

## Gummikudde • cylindrisk

25150.1406



## Produktbeskrivning

Att användas som ett elastiskt stopp, fot osv.  
Hårdheten är  $55 \pm 5^\circ$  shore A. Ytterligare hårdheter ( $40 \pm 5^\circ$  Shore A och  $70 \pm 5^\circ$  Shore A) på förfrågan.

## Material

## Lager bricka

- Rostfritt stål 1.4301

## Kropp

- Naturgummi (kautschuk NR), svart

## Skruv

- Rostfritt stål 1.4301

## Mer information

## Ytterligare produkter

- Stöbän, Stötdämpning

## Ritning



Bild 1

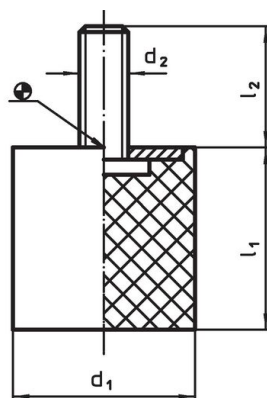
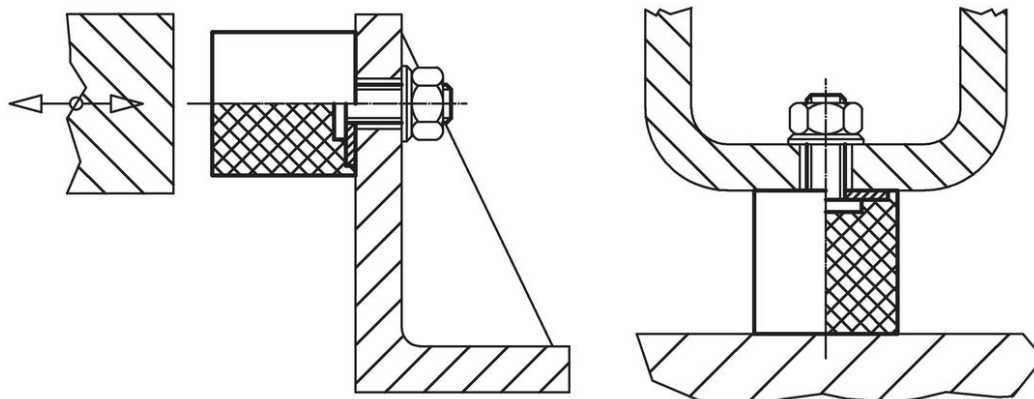


Bild 2

## Orderinformation

Dimension					Fjäderstyvhets R ~ [N/mm]	Max. last max. [N]	Fjäders rörelse ~ [mm]	Temperatur		Vikt [g]	Art.nr.
d <sub>1</sub>	l <sub>1</sub>	d <sub>2</sub>	l <sub>2</sub>	s				min.	max.		
med skruv – Bild 2, Rostfritt stål											
10	10	M4	10	1,2	24	59	2,5	-30	80	1,9	25150.1406

## Användningsexempel



## Överensstämmelse

### RoHS-kompatibel

Överensstämmer med direktiv 2011/65/EU och direktiv 2015/863

### Innehåller inte SVHC-ämnen

Inga SVHC-ämnen med mer än 0,1 % w/w - SVHC-lista [REACH] per 27.06.2024.

### Innehåller inte ämnen i proposition 65

Inga Proposition 65-ämnen inkluderade  
<https://www.P65Warnings.ca.gov/>

### Fri från konfliktmineraler

Denna produkt innehåller inga ämnen betecknade som konfliktmineraler" såsom tantal, tenn, guld eller volfram från Demokratiska republiken Kongo eller angränsande länder."