

Gummikudde • cylindrisk

25150.1362



Produktbeskrivning

Att användas som ett elastiskt stopp, fot osv.
Hårdheten är $55 \pm 5^\circ$ shore A. Ytterligare hårdheter ($40 \pm 5^\circ$ Shore A och $70 \pm 5^\circ$ Shore A) på förfrågan.

Material

Lager bricka

- Rostfritt stål 1.4301

Gängbussning

- Rostfritt stål 1.4301

Kropp

- Naturgummi (kautschuk NR), svart

Mer information

Ytterligare produkter

- Stöbän, Stötdämpning

Ritning



Bild 1

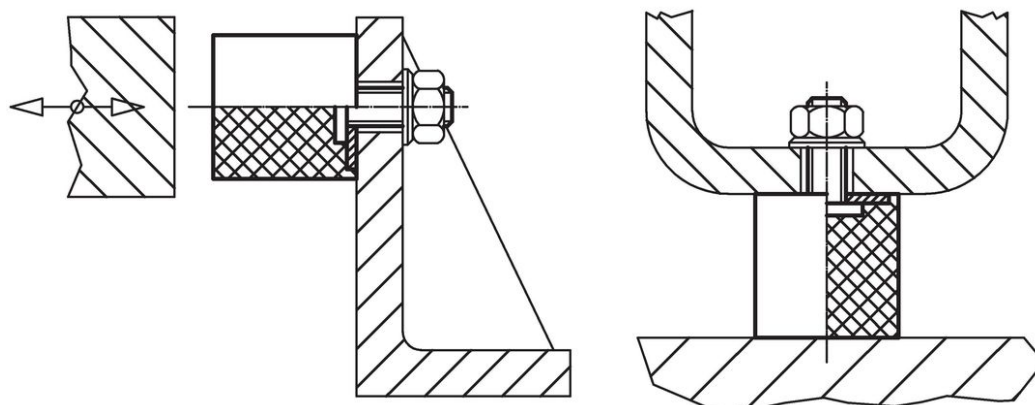


Bild 2

Orderinformation

| Dimension | | | | | Fjäderstyvhet R ~ [N/mm] | Max. last max. [N] | Fjäders rörelse ~ [mm] | Temperatur | | Vikt [g] | Art.nr. |
|---|----------------|----------------|---|---|--------------------------------|--------------------------|------------------------------|------------|------|-------------|------------|
| d ₁ | l ₁ | d ₂ | s | t | | | | min. | max. | | |
| [mm] | | | | | | | | | | | |
| med invändig gänga – Bild 1, rostfritt stål | | | | | | | | | | | |
| 60 | 50 | M10 | 2 | 7 | 269 | 3367 | 12,5 | -30 | 80 | 210 | 25150.1362 |

Användningsexempel



Överensstämmelse

RoHS-kompatibel

Överensstämmer med direktiv 2011/65/EU och direktiv 2015/863

Innehåller inte SVHC-ämnen

Inga SVHC-ämnen med mer än 0,1 % w/w - SVHC-lista [REACH] per 23.01.2024.

Innehåller inte ämnen i proposition 65

Inga Proposition 65-ämnen inkluderade

<https://www.P65Warnings.ca.gov/>

Fri från konfliktmineraler

Denna produkt innehåller inga ämnen betecknade som konfliktmineraler" såsom tantal, tenn, guld eller volfram från Demokratiska republiken Kongo eller angränsande länder."