

Gummikudde • cylindrisk

25150.1328



Produktbeskrivning

Att användas som ett elastiskt stopp, fot osv.
Hårdheten är $55 \pm 5^\circ$ shore A. Ytterligare hårdheter ($40 \pm 5^\circ$ Shore A och $70 \pm 5^\circ$ Shore A) på förfrågan.

Material

Lager bricka

- Rostfritt stål 1.4301

Gängbussning

- Rostfritt stål 1.4301

Kropp

- Naturgummi (kautschuk NR), svart

Mer information

Ytterligare produkter

- Stödben, Stötdämpning

Ritning

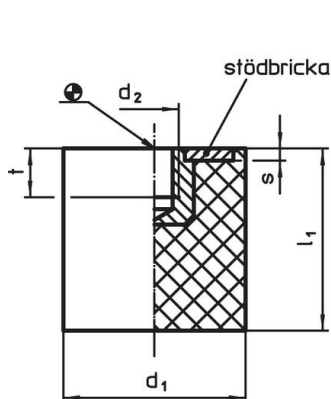


Bild 1

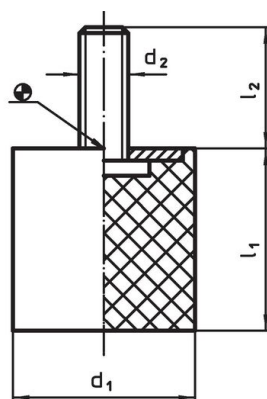
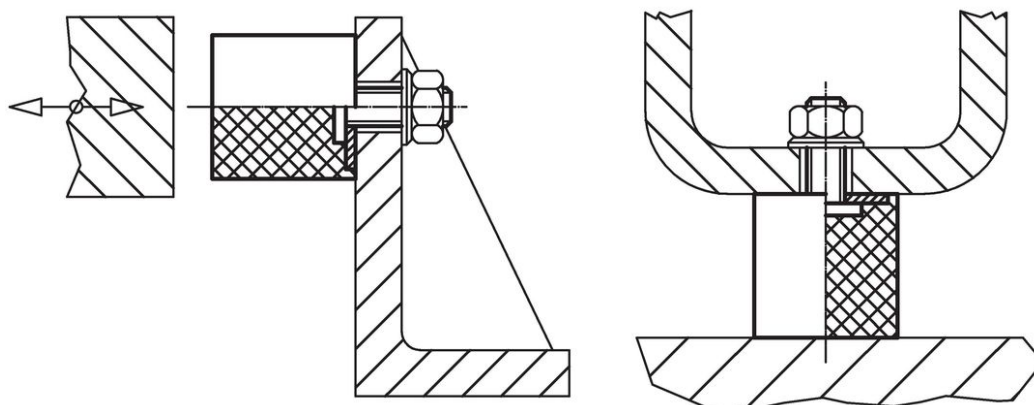


Bild 2

Orderinformation

Dimension					Fjäderstyvhet R ~ [N/mm]	Max. last max. [N]	Fjäders rörelse ~ [mm]	Temperatur		Vikt [g]	Art.nr.
d ₁	l ₁	d ₂	s	t				min.	max.		
med invändig gänga – Bild 1, rostfritt stål											
25	30	M6	2	5	68	509	7,5	-30	80	20	25150.1328

Användningsexempel



Överensstämmelse

RoHS-kompatibel

Överensstämmer med direktiv 2011/65/EU och direktiv 2015/863

Innehåller inte SVHC-ämnen

Inga SVHC-ämnen med mer än 0,1 % w/w - SVHC-lista [REACH] per 23.01.2024.

Innehåller inte ämnen i proposition 65

Inga Proposition 65-ämnen inkluderade

<https://www.P65Warnings.ca.gov/>

Fri från konfliktmineraler

Denna produkt innehåller inga ämnen betecknade som konfliktmineraler" såsom tantal, tenn, guld eller volfram från Demokratiska republiken Kongo eller angränsande länder."