

Gummikudde • låg struktur

25150.1219



Produktbeskrivning

För dämpning, elasticitet samt ljuddämpande lager. Skyddar även ytan. Gummikudden kan också användas som distans och fot.
Hardhet är 70 ±5° Shore A.

Material

Lager bricka

- Stål, förzinkat genom galvanisering, passiverat

Kropp

- NBR

Ritning

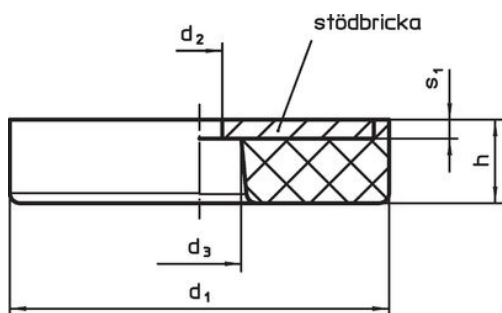


Bild 1

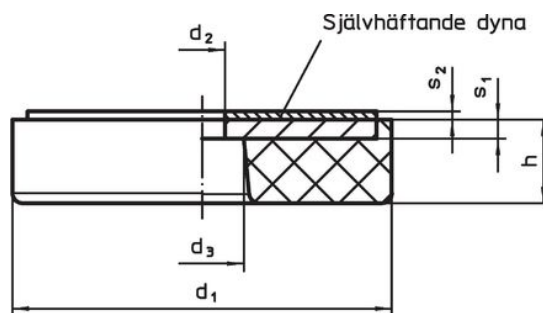
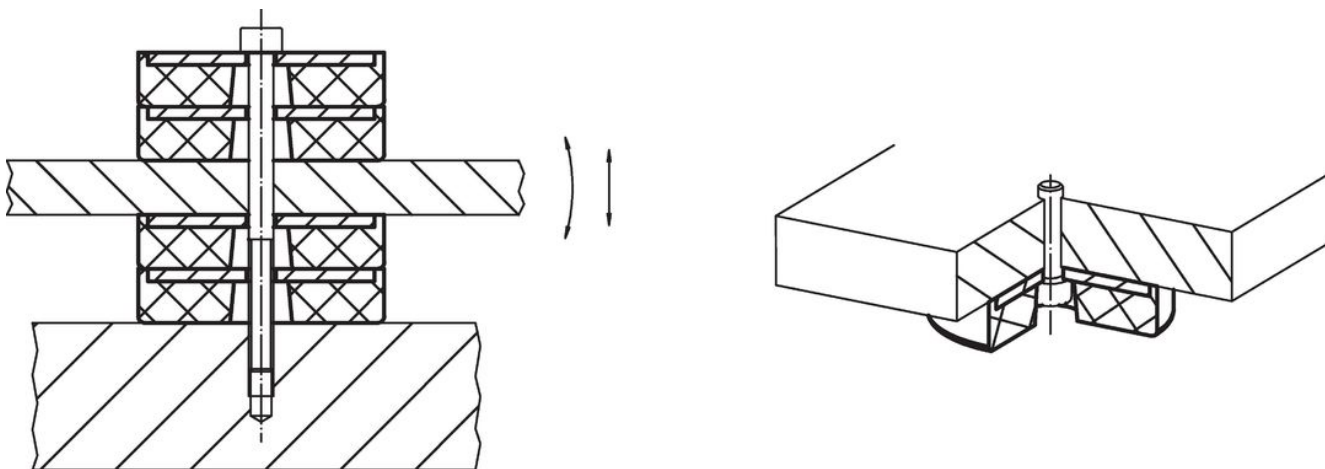


Bild 2

Orderinformation

Dimension						Fjäderstyvhet R	Max. last max.	Fjäders rörelse	Temperatur		Vikt	Art.nr.
d ₁	h	d ₂ +0,5	d ₃ +0,5	s ₁	s ₂				min.	max.		
[mm]						[N/mm]	[N]	[mm]	[°C]			
med genomgångshål och självhäftande dyna – Bild 2												
19	3	4	7,5	1,5	1,1	282	480	1,7	-30	120	2,9	25150.1219

Användningsexempel



Överensstämmelse

RoHS-kompatibel

Innehåller bly - överensstämmer enligt undantag 6a / 6b / 6c

Innehåller SVHC-ämnen >0,1 % w/w

Innehåller bly - SVHC-lista [REACH] per 23.01.2024

Innehåller proposition 65-ämnen



Bly kan orsaka cancer och reproduktionsskador vid exponering
<https://www.P65Warnings.ca.gov/>

Fri från konfliktmineraler

Denna produkt innehåller inga ämnen betecknade som konfliktmineraler" såsom tantal, tenn, guld eller volfram från Demokratiska republiken Kongo eller angränsande länder."