

Gummikudde • låg struktur

25150.1166



Produktbeskrivning

För dämpning, elasticitet samt ljuddämpande lager. Skyddar även ytan. Gummikudden kan också användas som distans och fot.
Hardhet är 70 ±5° Shore A.

Material

Lager bricka

- Stål, förzinkat genom galvanisering, passiverat

Kropp

- NBR

Ritning

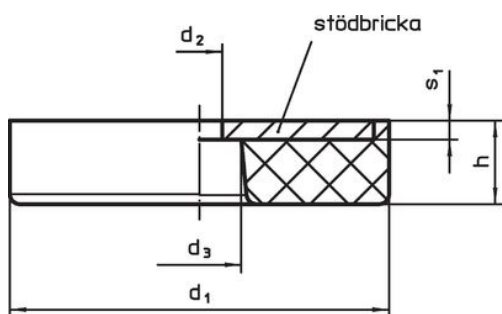


Bild 1

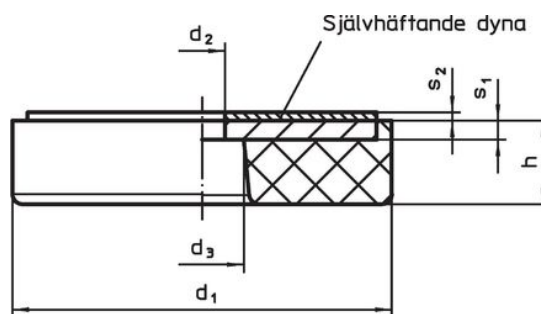
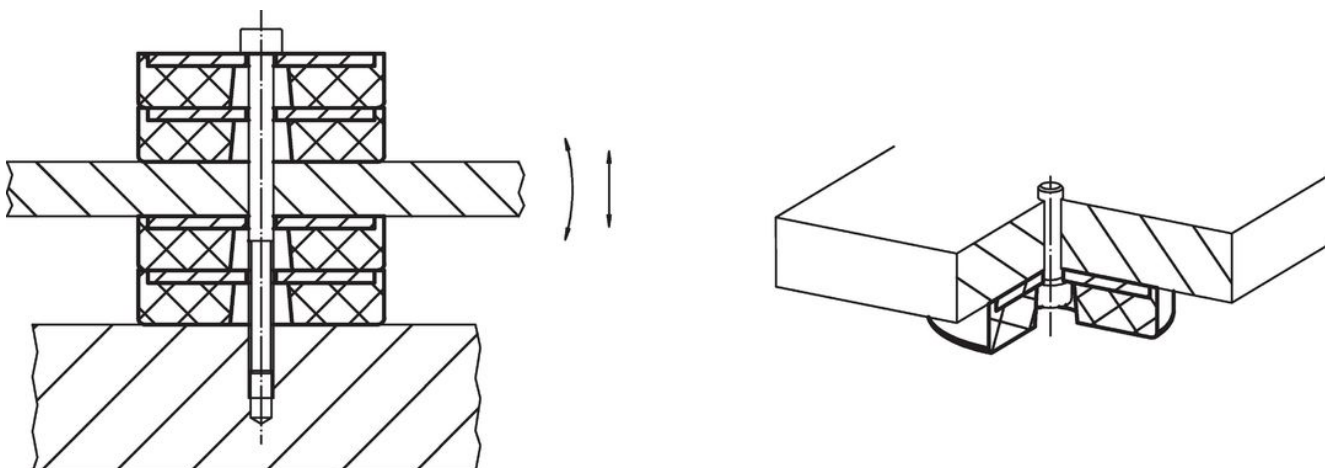


Bild 2

Orderinformation

| Dimension | | | | | | Fjäderstyvhet R | Max. last max. | Fjäders rörelse | Temperatur | | Nettovikt | Art.nr. |
|----------------------------|----|------------------------|------------------------|----------------|----------------|-----------------|----------------|-----------------|------------|------|-----------|------------|
| d ₁ | h | d ₂ +0,5 | d ₃ +0,5 | s ₁ | s ₂ | [N/mm] | [N] | [mm] | min. | max. | [g] | |
| [mm] | | | | | | | | | | | | |
| med genomgångshål – Bild 1 | | | | | | | | | | | | |
| 64 | 26 | 6 | 11 | 2,5 | 1,1 | 616 | 3700 | 6 | -30 | 120 | 141 | 25150.1166 |

Användningsexempel



Överensstämmelse

RoHS-kompatibel

Innehåller bly - överensstämmer enligt undantag 6a / 6b / 6c

Innehåller SVHC-ämnen >0,1 % w/w

Innehåller bly - SVHC-lista [REACH] per 23.01.2024

Innehåller proposition 65-ämnen



Bly kan orsaka cancer och reproduktionsskador vid exponering
<https://www.P65Warnings.ca.gov/>

Fri från konfliktmineraler

Denna produkt innehåller inga ämnen betecknade som konfliktmineraler" såsom tantal, tenn, guld eller volfram från Demokratiska republiken Kongo eller angränsande länder."