

Gummikudde • låg struktur

25150.1120



Produktbeskrivning

För dämpning, elasticitet samt ljuddämpande lager. Skyddar även ytan. Gummikudden kan också användas som distans och fot.
Hardhet är 70 ±5° Shore A.

Material

Lager bricka

- Stål, förzinkat genom galvanisering, passiverat

Kropp

- NBR

Ritning

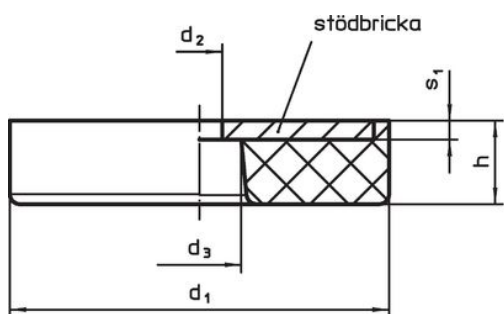


Bild 1

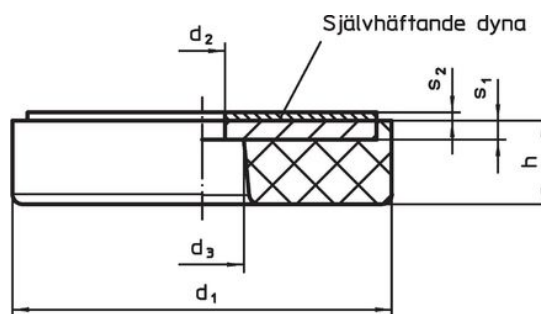
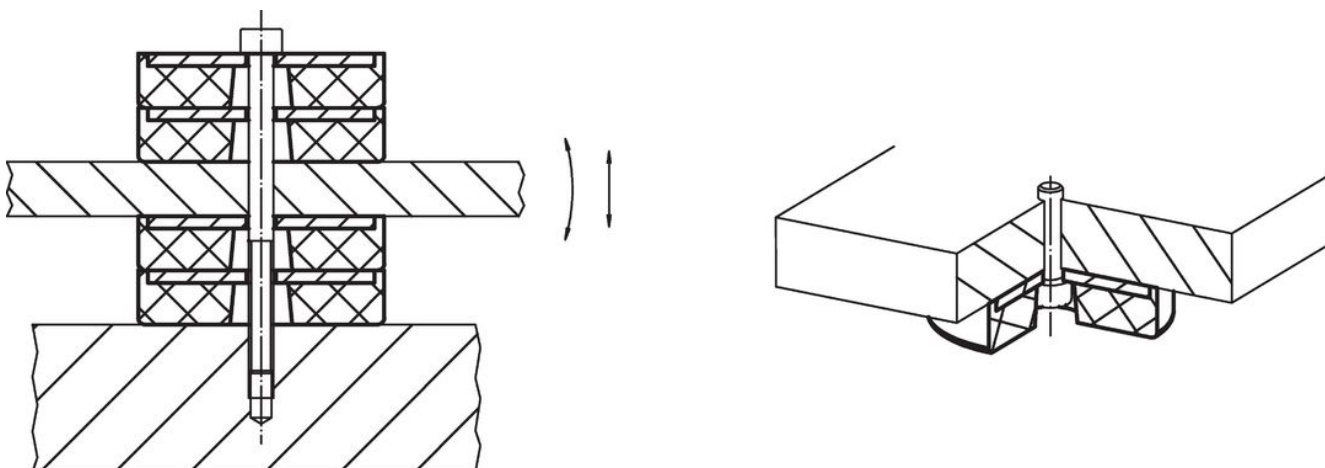


Bild 2

Orderinformation

| Dimension | | | | | | Fjäderstyvhet R | Max. last max. | Fjäders rörelse | Temperatur | | Vikt | Art.nr. |
|----------------------------|---|------------------------|------------------------|----------------|----------------|-----------------|----------------|-----------------|------------|------|------|------------|
| d ₁ | h | d ₂ +0,5 | d ₃ +0,5 | s ₁ | s ₂ | | | | min. | max. | | |
| [mm] | | | | | | [N/mm] | [N] | [mm] | [°C] | | | |
| med genomgångshål – Bild 1 | | | | | | | | | | | | |
| 19 | 7 | 4 | 7,5 | 1,5 | 1,1 | 213 | 373 | 1,75 | -30 | 120 | 3,8 | 25150.1120 |

Användningsexempel



Överensstämmelse

RoHS-kompatibel

Innehåller bly - överensstämmer enligt undantag 6a / 6b / 6c

Innehåller SVHC-ämnen >0,1 % w/w

Innehåller bly - SVHC-lista [REACH] per 23.01.2024

Innehåller proposition 65-ämnen



Bly kan orsaka cancer och reproduktionsskador vid exponering
<https://www.P65Warnings.ca.gov/>

Fri från konfliktmineraler

Denna produkt innehåller inga ämnen betecknade som konfliktmineraler" såsom tantal, tenn, guld eller volfram från Demokratiska republiken Kongo eller angränsande länder."