

Gummikudde • avkortad konform

25150.0832



Produktbeskrivning

Att användas som ett elastiskt stopp, fot osv.
Hårdheten är $55 \pm 5^\circ$ shore A. Ytterligare hårdheter ($40 \pm 5^\circ$ Shore A och $70 \pm 5^\circ$ Shore A) på förfrågan.

Material

Lager bricka

- Stål, förzinkat genom galvanisering, passiverat

Kropp

- NBR

Skruv

- Stål, förzinkat genom galvanisering, passiverat

Mer information

Ytterligare produkter

- Stödben, Stötdämpning
- Silikonkudde, avkortad konform

Ritning

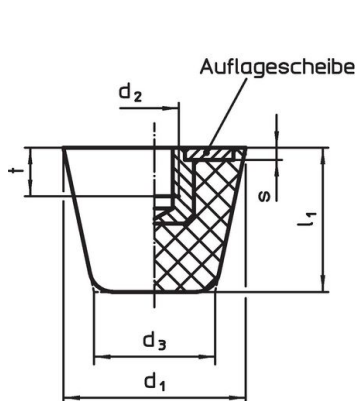


Bild 1

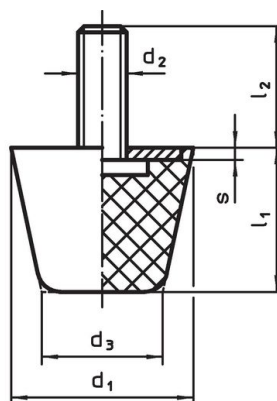


Bild 2

Orderinformation

| Dimension | | | | | | Fjäderstyvhet R ~ [N/mm] | Max. last max. [N] | Fjäders rörelse ~ [mm] | Fjäders temperatur | | Vikt [g] | Art.nr. |
|--------------------------|----------------|----------------|----------------|----------------|---|--------------------------------|--------------------------|------------------------------|--------------------|------|-------------|------------|
| d ₁ | d ₂ | l ₂ | d ₃ | l ₁ | s | | | | min. | max. | | |
| med skruv – Bild 2, stål | | | | | | | | | | | | |
| 32 | M8 | 10 | 21 | 26 | 2 | 140 | 910 | 6,5 | -30 | 80 | 30 | 25150.0832 |

Överensstämmelse

RoHS-kompatibel

Innehåller bly - överensstämmer enligt undantag 6a / 6b / 6c

Innehåller SVHC-ämnen >0,1 % w/w

Innehåller bly - SVHC-lista [REACH] per 23.01.2024

Innehåller proposition 65-ämnen



Bly kan orsaka cancer och reproduktionsskador vid exponering
<https://www.P65Warnings.ca.gov/>

Fri från konfliktmineraler

Denna produkt innehåller inga ämnen betecknade som konfliktmineraler" såsom tantal, tenn, guld eller volfram från Demokratiska republiken Kongo eller angränsande länder."