

## Gummikudde • avkortad konform

25150.0825



## Produktbeskrivning

Att användas som ett elastiskt stopp, fot osv.  
Hårdheten är  $55 \pm 5^\circ$  shore A. Ytterligare hårdheter ( $40 \pm 5^\circ$  Shore A och  $70 \pm 5^\circ$  Shore A) på förfrågan.

## Material

## Lager bricka

- Stål, förzinkat genom galvanisering, passiverat

## Kropp

- NBR

## Skruv

- Stål, förzinkat genom galvanisering, passiverat

## Mer information

## Ytterligare produkter

- Stödben, Stötdämpning
- Silikonkudde, avkortad konform

## Ritning

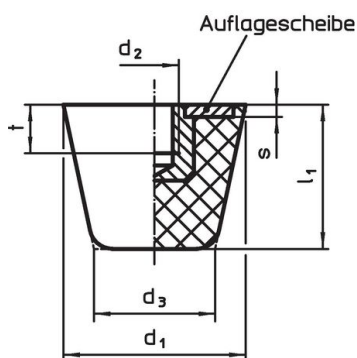


Bild 1

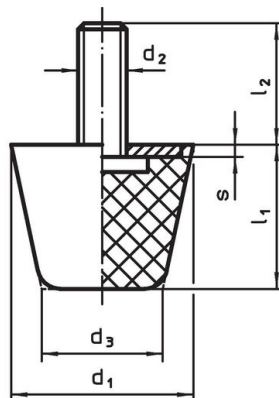


Bild 2

## Orderinformation

Dimension						Fjäderstyvhet R ~ [N/mm]	Max. last max. [N]	Fjäders rörelse ~ [mm]	Fjäders temperatur ~ [°C]		Vikt [g]	Art.nr.
d <sub>1</sub>	d <sub>2</sub>	l <sub>2</sub>	d <sub>3</sub>	l <sub>1</sub>	s				min.	max.		
med skruv – Bild 2, Stål												
25	M6	8	16,5	20,5	2	82	430	5,25	-30	80	16	25150.0825

## Överensstämmelse

### RoHS-kompatibel

Innehåller bly - överensstämmer enligt undantag 6a / 6b / 6c

### Innehåller SVHC-ämnen >0,1 % w/w

Innehåller bly - SVHC-lista [REACH] per 27.06.2024.

### Innehåller proposition 65-ämnen



Bly kan orsaka cancer och reproduktionsskador vid exponering  
<https://www.P65Warnings.ca.gov/>

### Fri från konfliktmineraler

Denna produkt innehåller inga ämnen betecknade som konfliktmineraler" såsom tantal, tenn, guld eller volfram från Demokratiska republiken Kongo eller angränsande länder."