

Gummikudde • konisk

25150.0633



Produktbeskrivning

Att användas som ett elastiskt ändstopp.
På grund av den koniska formen dämpar den först mjukt och höjer gradvis.
Hårdheten är $55 \pm 5^\circ$ shore A. Ytterligare hårdheter ($40 \pm 5^\circ$ Shore A och $70 \pm 5^\circ$ Shore A) på förfrågan.

Material

Lager bricka

- Stål, förzinkat, blå kromaterad

Gängbussning

- Stål, förzinkat, blå kromaterad

Kropp

- Naturgummi (kautschuk NR), svart

Skruv

- Stål, förzinkat, blå kromaterad

Mer information

Ytterligare produkter

- Stödben, Stöddämpning

Ritning

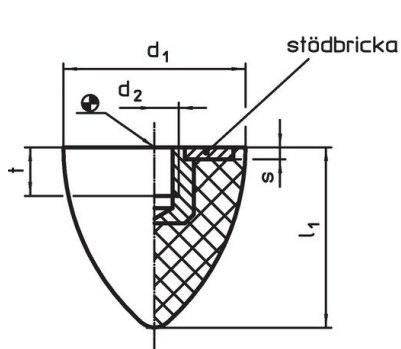


Bild 1

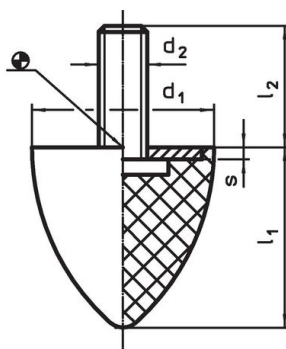


Bild 2

Orderinformation

Dimension					Genomsnittligt fjädrings omfång ~ [N/mm]	Max. last max. [N]	Fjäders rörelse ~ [mm]	Temperatur min. max. [°C]		Vikt [g]	Art.nr.
d ₁ ±1,5	l ₁ ±1,5	d ₂	l ₂	s							
med skruv – Bild 2											
30	36	M8	20	2	26,6	200	7,5	-30	80	33	25150.0633

Användningsexempel



Överensstämmelse

RoHS-kompatibel

Innehåller bly - överensstämmer enligt undantag 6a / 6b / 6c

Innehåller SVHC-ämnen >0,1 % w/w

Innehåller bly - SVHC-lista [REACH] per 23.01.2024

Innehåller proposition 65-ämnen



Bly kan orsaka cancer och reproduktionsskador vid exponering
<https://www.P65Warnings.ca.gov/>

Fri från konfliktmineraler

Denna produkt innehåller inga ämnen betecknade som konfliktmineraler" såsom tantal, tenn, guld eller volfram från Demokratiska republiken Kongo eller angränsande länder."