

## Gummikudde • konisk

25150.0552



## Produktbeskrivning

Att användas som ett elastiskt ändstopp.  
På grund av den koniska formen dämpar den först mjukt och höjer gradvis.  
Hårheten är  $55 \pm 5^\circ$  shore A. Ytterligare hårdheter ( $40 \pm 5^\circ$  Shore A och  $70 \pm 5^\circ$  Shore A) på förfrågan.

## Material

## Lager bricka

- Stål, förzinkat, blå kromaterad

## Gängbussning

- Stål, förzinkat, blå kromaterad

## Kropp

- Naturgummi (kautschuk NR), svart

## Skruv

- Stål, förzinkat, blå kromaterad

## Mer information

## Ytterligare produkter

- Stödben, Stötdämpning

## Ritning

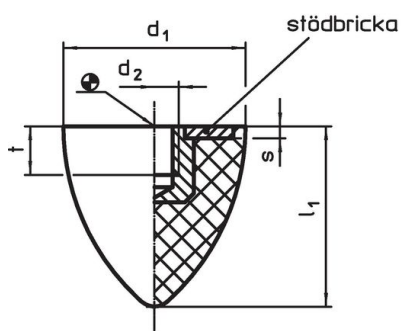


Bild 1

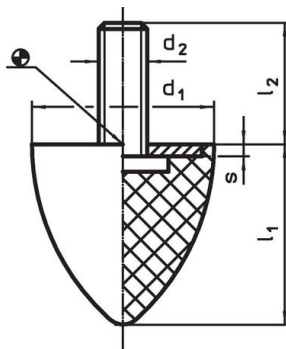
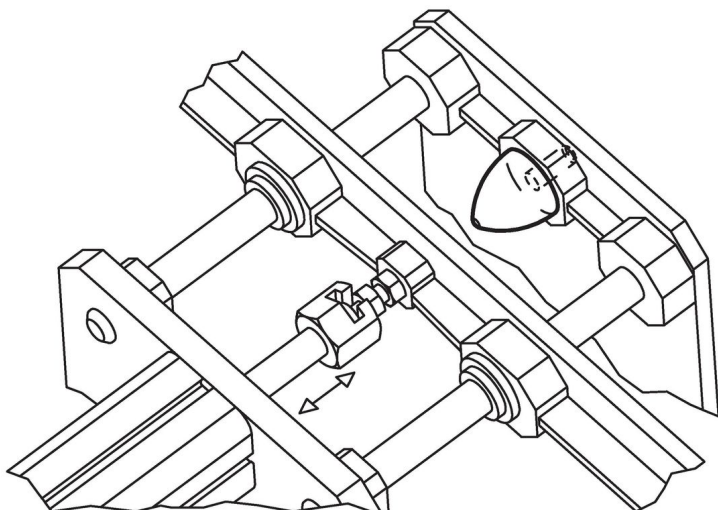


Bild 2

## Orderinformation

Dimension					Genomsnittligt fjädrings omfång ~ [N/mm]	Max. last max. [N]	Fjäders rörelse ~ [mm]	Temperatur min.   max. [°C]		Vikt [g]	Art.nr.
d <sub>1</sub> ±1,5	l <sub>1</sub> ±1,5	d <sub>2</sub>	s	t ~							
[mm]											
med invändig gänga – Bild 1											
50	61	M8	2	6,5	50	750	15	-30	80	110	25150.0552

## Användningsexempel



## Överensstämmelse

### RoHS-kompatibel

Innehåller bly - överensstämmer enligt undantag 6a / 6b / 6c

### Innehåller SVHC-ämnen >0,1 % w/w

Innehåller bly - SVHC-lista [REACH] per 23.01.2024

### Innehåller proposition 65-ämnen



Bly kan orsaka cancer och reproduktionsskador vid exponering  
<https://www.P65Warnings.ca.gov/>

### Fri från konfliktmineraler

Denna produkt innehåller inga ämnen betecknade som konfliktmineraler" såsom tantal, tenn, guld eller volfram från Demokratiska republiken Kongo eller angränsande länder."