

## Gummikudde • konisk

25150.0522



## Produktbeskrivning

Att användas som ett elastiskt ändstopp.  
På grund av den koniska formen dämpar den först mjukt och höjer gradvis.  
Hårheten är  $55 \pm 5^\circ$  shore A. Ytterligare hårdheter ( $40 \pm 5^\circ$  Shore A och  $70 \pm 5^\circ$  Shore A) på förfrågan.

## Material

## Lager bricka

- Stål, förzinkat, blå kromaterad

## Gängbussning

- Stål, förzinkat, blå kromaterad

## Kropp

- Naturgummi (kautschuk NR), svart

## Skruv

- Stål, förzinkat, blå kromaterad

## Mer information

## Ytterligare produkter

- Stödben, Stöddämpning

## Ritning

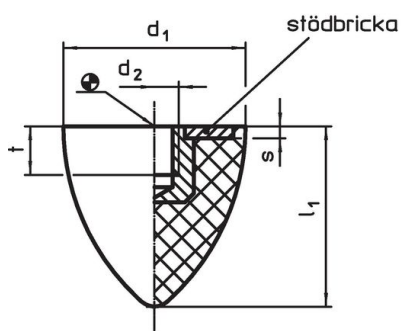


Bild 1

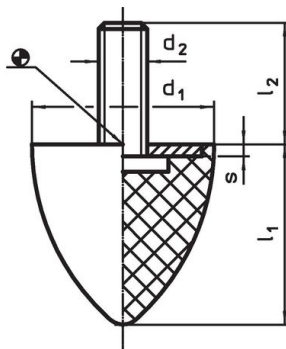


Bild 2

## Orderinformation

| Dimension                   |                        |                |   |   | Genomsnittligt fjädrings omfång<br>~<br>[N/mm] | Max. last<br>max.<br>[N] | Fjäders rörelse<br>~<br>[mm] | Temperatur |      | Vikt<br>[g] | Art.nr.    |
|-----------------------------|------------------------|----------------|---|---|--|--------------------------|------------------------------|------------|------|-------------|------------|
| d <sub>1</sub><br>±1,5      | l <sub>1</sub><br>±1,5 | d <sub>2</sub> | s | t |  |                          |                              | min.       | max. |             |            |
| [mm]                        |                        |                |   |   |  |                          |                              |            |      |             |            |
| med invändig gänga – Bild 1 |                        |                |   |   |  |                          |                              |            |      |             |            |
| 20                          | 24                     | M6             | 2 | 5 | 16,6   | 100                      | 6                            | -30        | 80   | 8,5         | 25150.0522 |

## Användningsexempel



## Överensstämmelse

### RoHS-kompatibel

Innehåller bly - överensstämmer enligt undantag 6a / 6b / 6c

### Innehåller SVHC-ämnen >0,1 % w/w

Innehåller bly - SVHC-lista [REACH] per 23.01.2024

### Innehåller proposition 65-ämnen



Bly kan orsaka cancer och reproduktionsskador vid exponering  
<https://www.P65Warnings.ca.gov/>

### Fri från konfliktmineraler

Denna produkt innehåller inga ämnen betecknade som konfliktmineraler" såsom tantal, tenn, guld eller volfram från Demokratiska republiken Kongo eller angränsande länder."