

Gummikudde • cylindrisk

25150.0486



Produktbeskrivning

Att användas som ett elastiskt stopp, fot osv.
Hårdheten är $55 \pm 5^\circ$ shore A. Ytterligare hårdheter ($40 \pm 5^\circ$ Shore A och $70 \pm 5^\circ$ Shore A) på förfrågan.

Material

Lager bricka

- Stål, förzinkat, blå kromaterad

Kropp

- Naturgummi (kautschuk NR), svart

Skruv

- Stål, förzinkat, blå kromaterad

Mer information

Ytterligare produkter

- Stöbän, Stötdämpning

Ritning

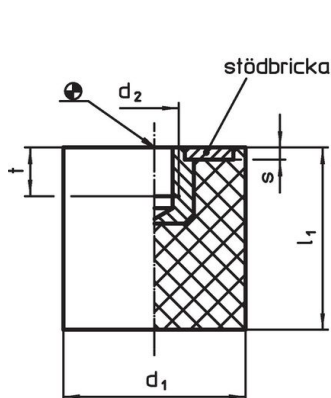


Bild 1

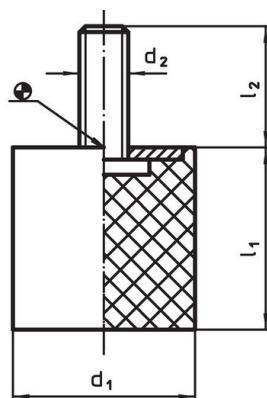
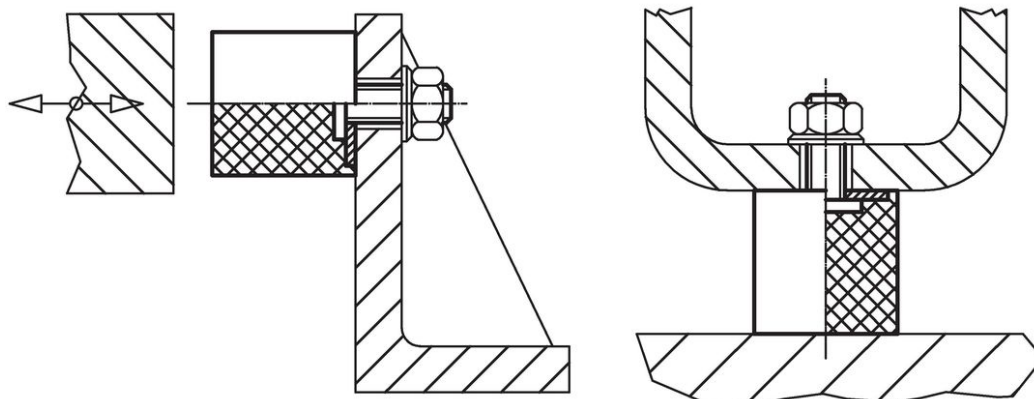


Bild 2

Orderinformation

Dimension					Fjäderstyvhet R ~ [N/mm]	Max. last max. [N]	Fjäders rörelse ~ [mm]	Temperatur		Vikt [g]	Art.nr.
d ₁	l ₁	d ₂	l ₂	s				min.	max.		
med skruv – Bild 2, stål											
100	60	M16	41	3	520	7800	15	-30	80	750	25150.0486

Användningsexempel



Överensstämmelse

RoHS-kompatibel

Innehåller bly - överensstämmer enligt undantag 6a / 6b / 6c

Innehåller SVHC-ämnen >0,1 % w/w

Innehåller bly - SVHC-lista [REACH] per 23.01.2024

Innehåller proposition 65-ämnen



Bly kan orsaka cancer och reproduktionsskador vid exponering
<https://www.P65Warnings.ca.gov/>

Fri från konfliktmineraler

Denna produkt innehåller inga ämnen betecknade som konfliktmineraler" såsom tantal, tenn, guld eller volfram från Demokratiska republiken Kongo eller angränsande länder."