

Gummikudde • cylindrisk

25150.0386



Produktbeskrivning

Att användas som ett elastiskt stopp, fot osv.
Hårdheten är $55 \pm 5^\circ$ shore A. Ytterligare hårdheter ($40 \pm 5^\circ$ Shore A och $70 \pm 5^\circ$ Shore A) på förfrågan.

Material

Lager bricka

- Stål, förzinkat, blå kromaterad

Gängbussning

- Stål, förzinkat, blå kromaterad

Kropp

- Naturgummi (kautschuk NR), svart

Mer information

Ytterligare produkter

- Stödben, Stötdämpning

Ritning

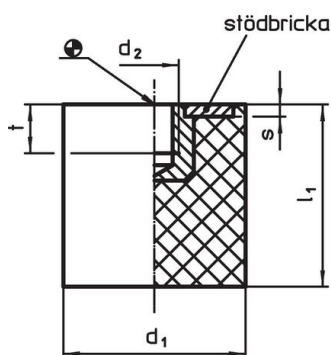


Bild 1

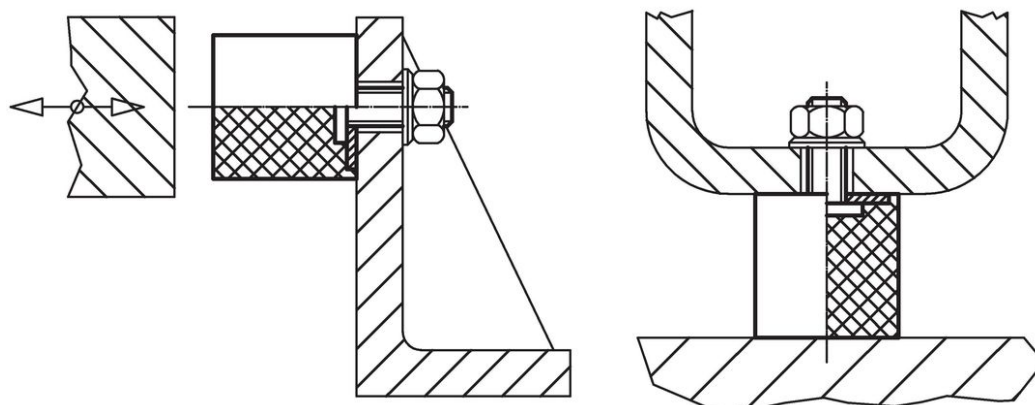


Bild 2

Orderinformation

Dimension					Fjäderstyvhet R	Max. last max.	Fjäders rörelse	min. max.		Art.nr.	
d ₁	l ₁	d ₂	s	t	~	[N]	~	[°C]			
[mm]					[N/mm]	[N]	[mm]	[g]			
med invändig gänga – Bild 1, stål											
100	60	M16	3	16	520	7800	15	-30	80	698	25150.0386

Användningsexempel



Överensstämmelse

RoHS-kompatibel

Innehåller bly - överensstämmer enligt undantag 6a / 6b / 6c

Innehåller SVHC-ämnen >0,1 % w/w

Innehåller bly - SVHC-lista [REACH] per 23.01.2024

Innehåller proposition 65-ämnen



Bly kan orsaka cancer och reproduktionsskador vid exponering
<https://www.P65Warnings.ca.gov/>

Fri från konfliktmineraler

Denna produkt innehåller inga ämnen betecknade som konfliktmineraler" såsom tantal, tenn, guld eller volfram från Demokratiska republiken Kongo eller angränsande länder."