

## Gummikudde • cylindrisk

25150.0362



## Produktbeskrivning

Att användas som ett elastiskt stopp, fot osv.  
Hårdheten är  $55 \pm 5^\circ$  shore A. Ytterligare hårdheter ( $40 \pm 5^\circ$  Shore A och  $70 \pm 5^\circ$  Shore A) på förfrågan.

## Material

## Lager bricka

- Stål, förzinkat, blå kromaterad

## Gängbussning

- Stål, förzinkat, blå kromaterad

## Kropp

- Naturgummi (kautschuk NR), svart

## Mer information

## Ytterligare produkter

- Stödben, Stötdämpning

## Ritning



Bild 1

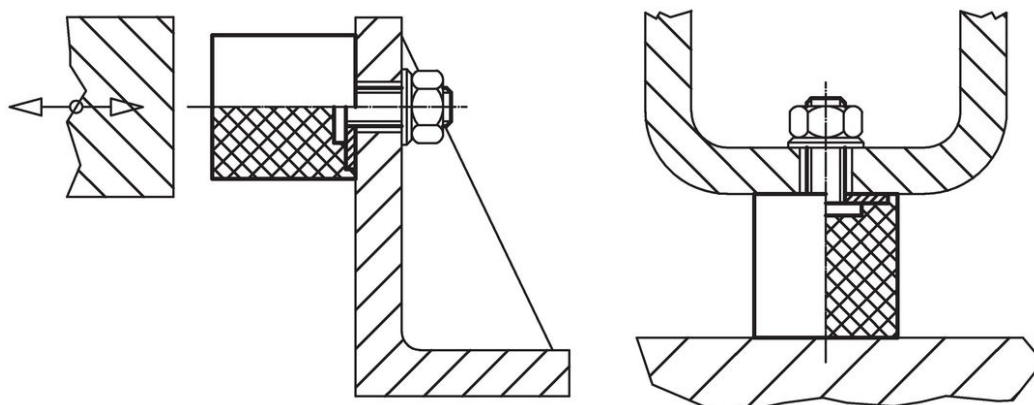


Bild 2

## Orderinformation

Dimension					Fjäderstyvhet R ~ [N/mm]	Max. last max. [N]	Fjäders rörelse ~ [mm]	Temperatur		Vikt [g]	Art.nr.
d <sub>1</sub>	l <sub>1</sub>	d <sub>2</sub>	s	t				min.	max.		
[mm]											
med invändig gänga – Bild 1, stål											
60	50	M10	2	7	269	3367	12,5	-30	80	210	25150.0362

## Användningsexempel



## Överensstämmelse

### RoHS-kompatibel

Innehåller bly - överensstämmer enligt undantag 6a / 6b / 6c

### Innehåller SVHC-ämnen >0,1 % w/w

Innehåller bly - SVHC-lista [REACH] per 23.01.2024

### Innehåller proposition 65-ämnen



Bly kan orsaka cancer och reproduktionsskador vid exponering  
<https://www.P65Warnings.ca.gov/>

### Fri från konfliktmineraler

Denna produkt innehåller inga ämnen betecknade som konfliktmineraler" såsom tantal, tenn, guld eller volfram från Demokratiska republiken Kongo eller angränsande länder."