

Gummikudde • cylindrisk

25150.0326



Produktbeskrivning

Att användas som ett elastiskt stopp, fot osv.
Hårdheten är $55 \pm 5^\circ$ shore A. Ytterligare hårdheter ($40 \pm 5^\circ$ Shore A och $70 \pm 5^\circ$ Shore A) på förfrågan.

Material

Lager bricka

- Stål, förzinkat, blå kromaterad

Gängbussning

- Stål, förzinkat, blå kromaterad

Kropp

- Naturgummi (kautschuk NR), svart

Mer information

Ytterligare produkter

- Stödben, Stötdämpning

Ritning



Bild 1

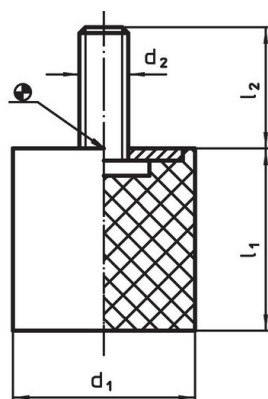
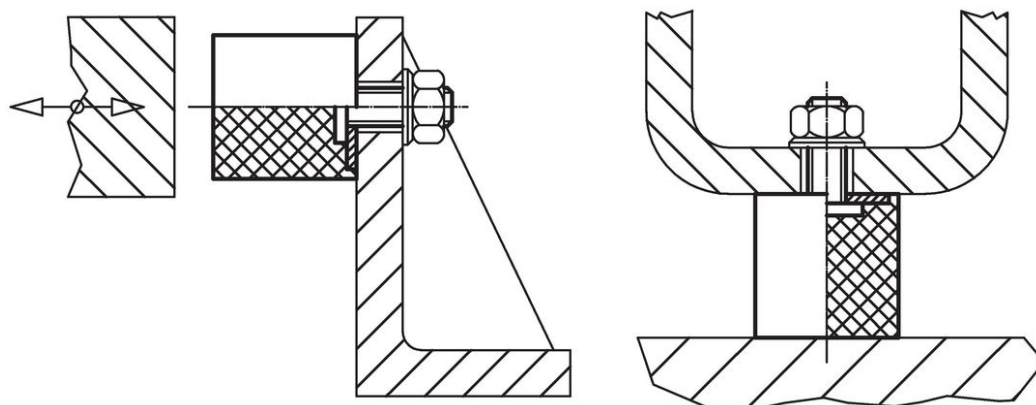


Bild 2

Orderinformation

| Dimension | | | | | Fjäderstyvhet R ~ [N/mm] | Max. last max. [N] | Fjäders rörelse ~ [mm] | Temperatur | | [g] | Art.nr. |
|-----------------------------------|----------------|----------------|---|---|--------------------------------|--------------------------|------------------------------|------------|------|-----|------------|
| d ₁ | l ₁ | d ₂ | s | t | | | | min. | max. | | |
| med invändig gänga – Bild 1, stål | | | | | | | | | | | |
| 25 | 15 | M6 | 2 | 5 | 163 | 612 | 3,75 | -30 | 80 | 14 | 25150.0326 |

Användningsexempel



Överensstämmelse

RoHS-kompatibel

Innehåller bly - överensstämmer enligt undantag 6a / 6b / 6c

Innehåller SVHC-ämnen >0,1 % w/w

Innehåller bly - SVHC-lista [REACH] per 23.01.2024

Innehåller proposition 65-ämnen



Bly kan orsaka cancer och reproduktionsskador vid exponering
<https://www.P65Warnings.ca.gov/>

Fri från konfliktmineraler

Denna produkt innehåller inga ämnen betecknade som konfliktmineraler" såsom tantal, tenn, guld eller volfram från Demokratiska republiken Kongo eller angränsande länder."