

## Gummibussning • cylindrisk

25150.0226



## Produktbeskrivning

Skall användas som elastisk bussning till motorer, kompressorer, pumpar osv  
Hårdheten är  $55 \pm 5^\circ$  shore A. Ytterligare hårdheter ( $40 \pm 5^\circ$  Shore A och  $70 \pm 5^\circ$  Shore A) på förfrågan.

## Material

## Lager bricka

- Stål, förzinkat, blå kromaterad

## Gångbussning

- Stål, förzinkat, blå kromaterad

## Kropp

- Naturgummi (kautschuk NR), svart

## Skruv

- Stål, förzinkat, blå kromaterad

## Ritning

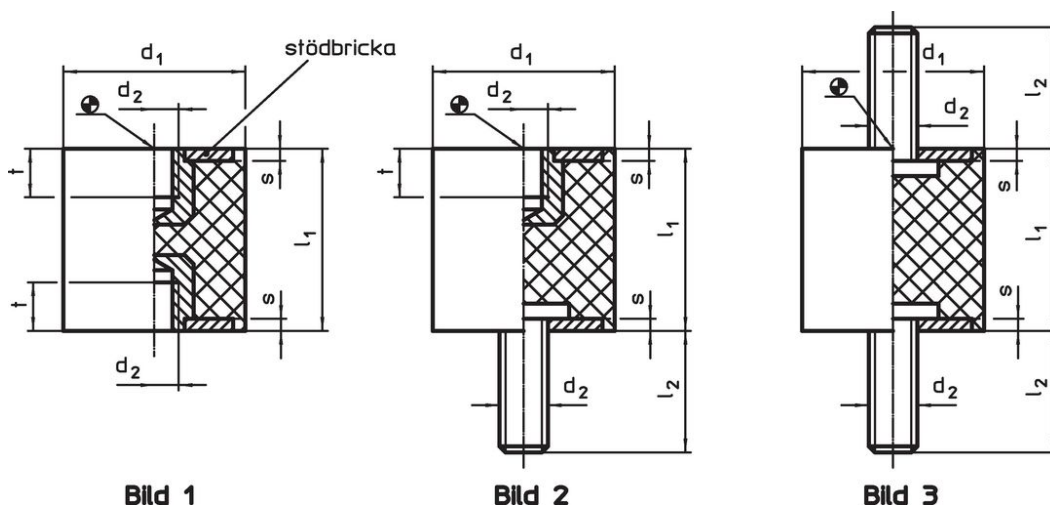


Bild 1

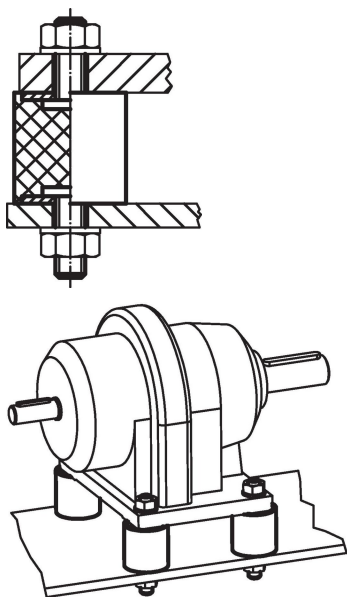
Bild 2

Bild 3

## Orderinformation

Dimension					Fjäderstyvhet R	Max. last max.	Fjäders rörelse	 min.   max.		 [g]	Art.nr.
$d_1$	$l_1$	$d_2$	$l_2$	s	[N/mm]	[N]	[mm]	[°C]			
$\pm 1,5$	$\pm 1,5$										
Med skruv, på båda sidor – Bild 3											
25	15	M6	18	2	183	687	3,75	-30	80	28	25150.0226

## Användningsexempel



## Överensstämmelse

### RoHS-kompatibel

Innehåller bly - överensstämmer enligt undantag 6a / 6b / 6c

### Innehåller SVHC-ämnen >0,1 % w/w

Innehåller bly - SVHC-lista [REACH] per 23.01.2024

### Innehåller proposition 65-ämnen



Bly kan orsaka cancer och reproduktionsskador vid exponering  
<https://www.P65Warnings.ca.gov/>

### Fri från konfliktmineraler

Denna produkt innehåller inga ämnen betecknade som konfliktmineraler" såsom tantal, tenn, guld eller volfram från Demokratiska republiken Kongo eller angränsande länder."