

## Gummibussning • cylindrisk

25150.0176



## Produktbeskrivning

Skall användas som elastisk bussning till motorer, kompressorer, pumpar osv  
Hårdheten är  $55 \pm 5^\circ$  shore A. Ytterligare hårdheter ( $40 \pm 5^\circ$  Shore A och  $70 \pm 5^\circ$  Shore A) på förfrågan.

## Material

## Lager bricka

- Stål, förzinkat, blå kromaterad

## Gångbussning

- Stål, förzinkat, blå kromaterad

## Kropp

- Naturgummi (kautschuk NR), svart

## Skruv

- Stål, förzinkat, blå kromaterad

## Ritning

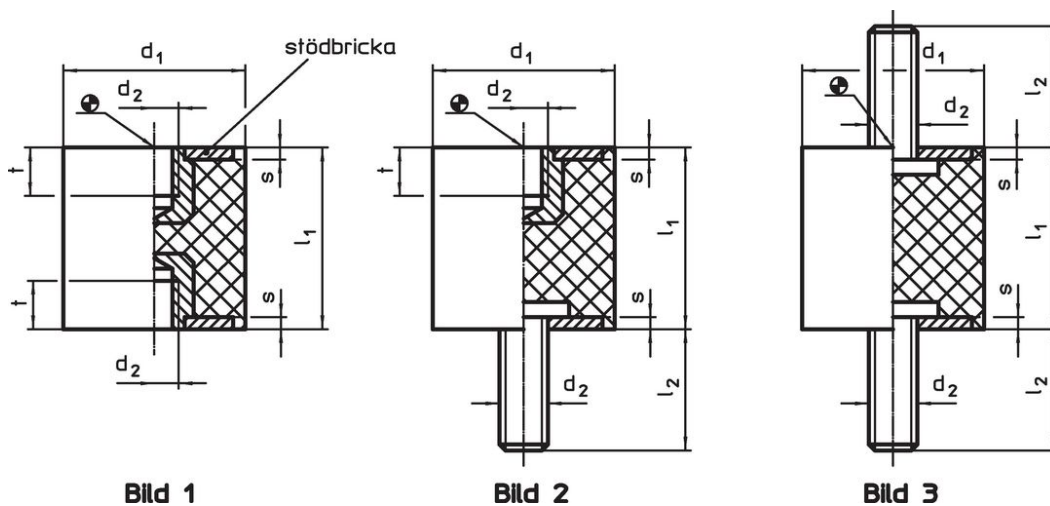


Bild 1

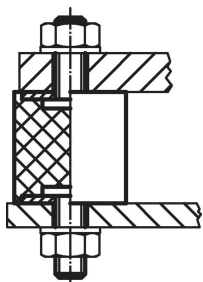
Bild 2

Bild 3

## Orderinformation

Dimension						Fjäderstyvhets R	Max. last max.	Fjäders rörelse	Temperatur		Art.nr.	
$d_1$	$l_1$	$d_2$	$l_2$	s	t	~		~	min.	max.		
$\pm 1,5$	$\pm 1,5$	[mm]				[N/mm]	[N]	[mm]	[°C]		[g]	
Med invändig gänga och skruv – Bild 2												
75	40	M12	37	3	9	460	4600	10	-30	80	385	25150.0176

## Användningsexempel





## Överensstämmelse

### RoHS-kompatibel

Innehåller bly - överensstämmer enligt undantag 6a / 6b / 6c

### Innehåller SVHC-ämnen >0,1 % w/w

Innehåller bly - SVHC-lista [REACH] per 23.01.2024

### Innehåller proposition 65-ämnen



Bly kan orsaka cancer och reproduktionsskador vid exponering  
<https://www.P65Warnings.ca.gov/>

### Fri från konfliktmineraler

Denna produkt innehåller inga ämnen betecknade som konfliktmineraler" såsom tantal, tenn, guld eller volfram från Demokratiska republiken Kongo eller angränsande länder."