

Gummibussning • cylindrisk

25150.0162



Produktbeskrivning

Skall användas som elastisk bussning till motorer, kompressorer, pumpar osv
Hårdheten är $55 \pm 5^\circ$ shore A. Ytterligare hårdheter ($40 \pm 5^\circ$ Shore A och $70 \pm 5^\circ$ Shore A) på förfrågan.

Material

Lager bricka

- Stål, förzinkat, blå kromaterad

Gångbussning

- Stål, förzinkat, blå kromaterad

Kropp

- Naturgummi (kautschuk NR), svart

Skruv

- Stål, förzinkat, blå kromaterad

Ritning

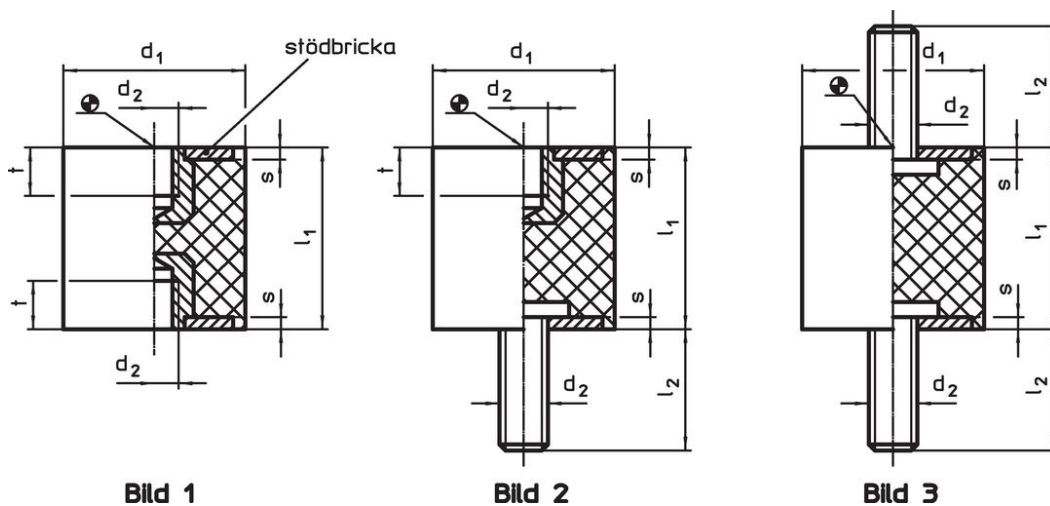


Bild 1

Bild 2

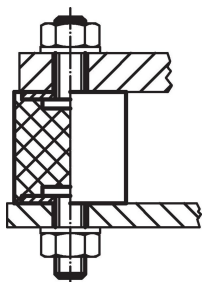
Bild 3

Orderinformation

Dimension						Fjäderstyvhet R	Max. last max.	Fjäders rörelse	 min. max.		 [g]	Art.nr.
d_1	l_1	d_2	l_2	s	t	~		~	[°C]			
$\pm 1,5$	$\pm 1,5$	[mm]				[N/mm]	[N]	[mm]				
60	40	M10	28	2	7	333	3330	10	-30	80	220	25150.0162

Med invändig gänga och skruv – Bild 2

Användningsexempel





Överensstämmelse

RoHS-kompatibel

Innehåller bly - överensstämmer enligt undantag 6a / 6b / 6c

Innehåller SVHC-ämnen >0,1 % w/w

Innehåller bly - SVHC-lista [REACH] per 23.01.2024

Innehåller proposition 65-ämnen



Bly kan orsaka cancer och reproduktionsskador vid exponering
<https://www.P65Warnings.ca.gov/>

Fri från konfliktmineraler

Denna produkt innehåller inga ämnen betecknade som konfliktmineraler" såsom tantal, tenn, guld eller volfram från Demokratiska republiken Kongo eller angränsande länder."