

## Gummibussning • cylindrisk

25150.0143



### Produktbeskrivning

Skall användas som elastisk bussning till motorer, kompressorer, pumpar osv  
Hårdheten är 55 ±5° shore A. Ytterligare hårdheter (40 ±5° Shore A och 70 ±5° Shore A) på förfrågan.

### Material

#### Lager bricka

- Stål, förzinkat, blå kromaterad

#### Gängbussning

- Stål, förzinkat, blå kromaterad

#### Kropp

- Naturgummi (kautschuk NR), svart

#### Skruv

- Stål, förzinkat, blå kromaterad

### Ritning

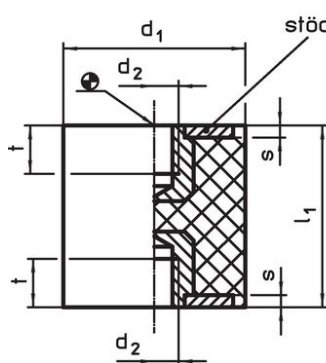


Bild 1

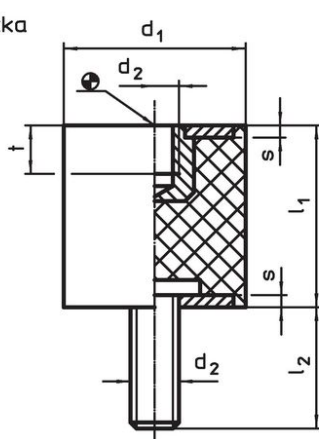


Bild 2

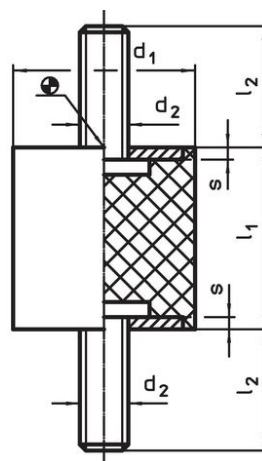
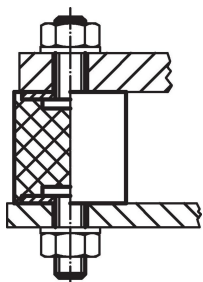


Bild 3

### Orderinformation

| Dimension                             |                |                |                |   |     | Fjäderstyvhet R | Max. last max. | Fjäders rörelse | Temperatur |      | Art.nr.    |
|---------------------------------------|----------------|----------------|----------------|---|-----|-----------------|----------------|-----------------|------------|------|------------|
| d <sub>1</sub>                        | l <sub>1</sub> | d <sub>2</sub> | l <sub>2</sub> | s | t   | ~               | [N]            | ~               | min.       | max. | [g]        |
| [mm]                                  |                |                |                |   |     | [N/mm]          |                | [mm]            | [°C]       |      |            |
| ±1,5                                  | ±1,5           |                |                |   | ~   |                 |                |                 |            |      |            |
| Med invändig gänga och skruv – Bild 2 |                |                |                |   |     |                 |                |                 |            |      |            |
| 40                                    | 40             | M8             | 23             | 2 | 6,5 | 163             | 1630           | 10              | -30        | 80   | 98         |
|                                       |                |                |                |   |     |                 |                |                 |            |      | 25150.0143 |

### Användningsexempel





## Överensstämmelse

### RoHS-kompatibel

Innehåller bly - överensstämmer enligt undantag 6a / 6b / 6c

### Innehåller SVHC-ämnen >0,1 % w/w

Innehåller bly - SVHC-lista [REACH] per 23.01.2024

### Innehåller proposition 65-ämnen



Bly kan orsaka cancer och reproduktionsskador vid exponering  
<https://www.P65Warnings.ca.gov/>

### Fri från konfliktmineraler

Denna produkt innehåller inga ämnen betecknade som konfliktmineraler" såsom tantal, tenn, guld eller volfram från Demokratiska republiken Kongo eller angränsande länder."