

## Gummibussning • cylindrisk

25150.0132



### Produktbeskrivning

Skall användas som elastisk bussning till motorer, kompressorer, pumpar osv  
Hårdheten är  $55 \pm 5^\circ$  shore A. Ytterligare hårdheter ( $40 \pm 5^\circ$  Shore A och  $70 \pm 5^\circ$  Shore A) på förfrågan.

### Material

#### Lager bricka

- Stål, förzinkat, blå kromaterad

#### Gångbussning

- Stål, förzinkat, blå kromaterad

#### Kropp

- Naturgummi (kautschuk NR), svart

#### Skruv

- Stål, förzinkat, blå kromaterad

### Ritning

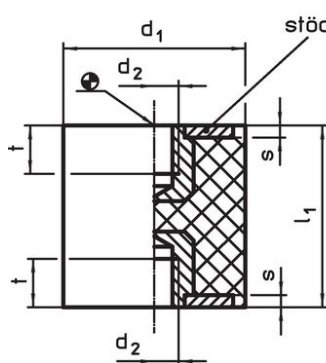


Bild 1

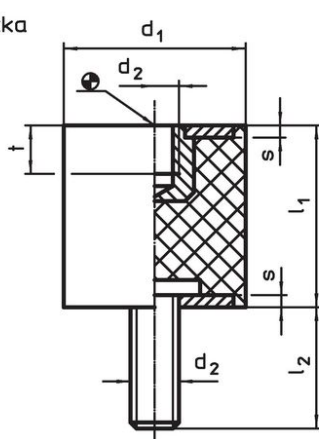


Bild 2

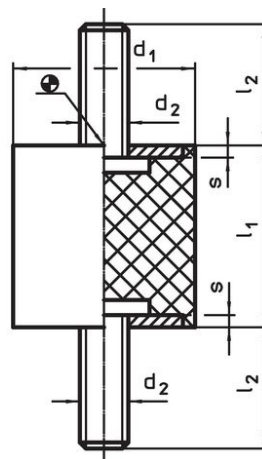
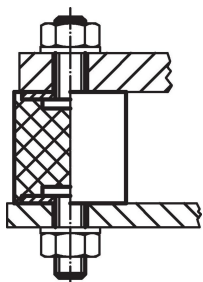


Bild 3

### Orderinformation

Dimension						Fjäderstyvhet R	Max. last max.	Fjäders rörelse	Temperatur		Art.nr.
d <sub>1</sub>	l <sub>1</sub>	d <sub>2</sub>	l <sub>2</sub>	s	t	~		~	min.	max.	
[mm]						[N/mm]	[N]	[mm]	[°C]		[g]
±1,5	±1,5				~						
Med invändig gänga och skruv – Bild 2											
30	30	M8	20	2	6,5	113	850	7,5	-30	80	50
											25150.0132

### Användningsexempel





## Överensstämmelse

### RoHS-kompatibel

Innehåller bly - överensstämmer enligt undantag 6a / 6b / 6c

### Innehåller SVHC-ämnen >0,1 % w/w

Innehåller bly - SVHC-lista [REACH] per 23.01.2024

### Innehåller proposition 65-ämnen



Bly kan orsaka cancer och reproduktionsskador vid exponering  
<https://www.P65Warnings.ca.gov/>

### Fri från konfliktmineraler

Denna produkt innehåller inga ämnen betecknade som konfliktmineraler" såsom tantal, tenn, guld eller volfram från Demokratiska republiken Kongo eller angränsande länder."