

Gummibussning • cylindrisk

25150.0127



Produktbeskrivning

Skall användas som elastisk bussning till motorer, kompressorer, pumpar osv
Hårdheten är $55 \pm 5^\circ$ shore A. Ytterligare hårdheter ($40 \pm 5^\circ$ Shore A och $70 \pm 5^\circ$ Shore A) på förfrågan.

Material

Lager bricka

- Stål, förzinkat, blå kromaterad

Gångbussning

- Stål, förzinkat, blå kromaterad

Kropp

- Naturgummi (kautschuk NR), svart

Skruv

- Stål, förzinkat, blå kromaterad

Ritning

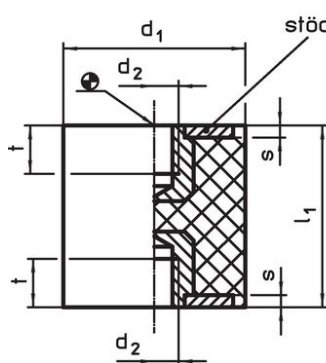


Bild 1

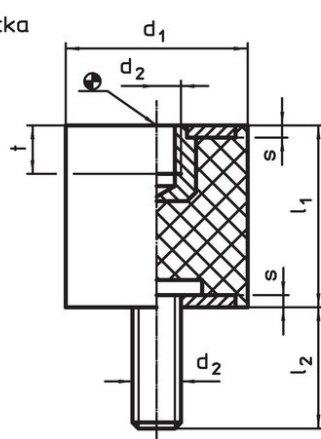


Bild 2

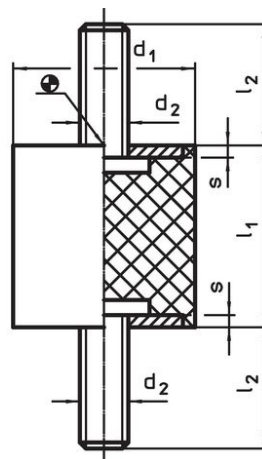
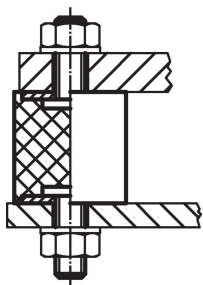


Bild 3

Orderinformation

Dimension						Fjäderstyvhet R	Max. last	Fjäders rörelse	Temperatur		Art.nr.	
d_1	l_1	d_2	l_2	s	t	~	max.	~	min.	max.		
$\pm 1,5$	$\pm 1,5$	[mm]				[N/mm]	[N]	[mm]	[°C]		[g]	
Med invändig gänga och skruv – Bild 2												
25	20	M6	18	2	5	121	605	5	-30	80	26	25150.0127

Användningsexempel





Överensstämmelse

RoHS-kompatibel

Innehåller bly - överensstämmer enligt undantag 6a / 6b / 6c

Innehåller SVHC-ämnen >0,1 % w/w

Innehåller bly - SVHC-lista [REACH] per 23.01.2024

Innehåller proposition 65-ämnen



Bly kan orsaka cancer och reproduktionsskador vid exponering
<https://www.P65Warnings.ca.gov/>

Fri från konfliktmineraler

Denna produkt innehåller inga ämnen betecknade som konfliktmineraler" såsom tantal, tenn, guld eller volfram från Demokratiska republiken Kongo eller angränsande länder."