

Gummibussning • cylindrisk

25150.0077



Produktbeskrivning

Skall användas som elastisk bussning till motorer, kompressorer, pumpar osv
Hårdheten är $55 \pm 5^\circ$ shore A. Ytterligare hårdheter ($40 \pm 5^\circ$ Shore A och $70 \pm 5^\circ$ Shore A) på förfrågan.

Material

Lager bricka

- Stål, förzinkat, blå kromaterad

Gängbussning

- Stål, förzinkat, blå kromaterad

Kropp

- Naturgummi (kautschuk NR), svart

Skruv

- Stål, förzinkat, blå kromaterad

Ritning

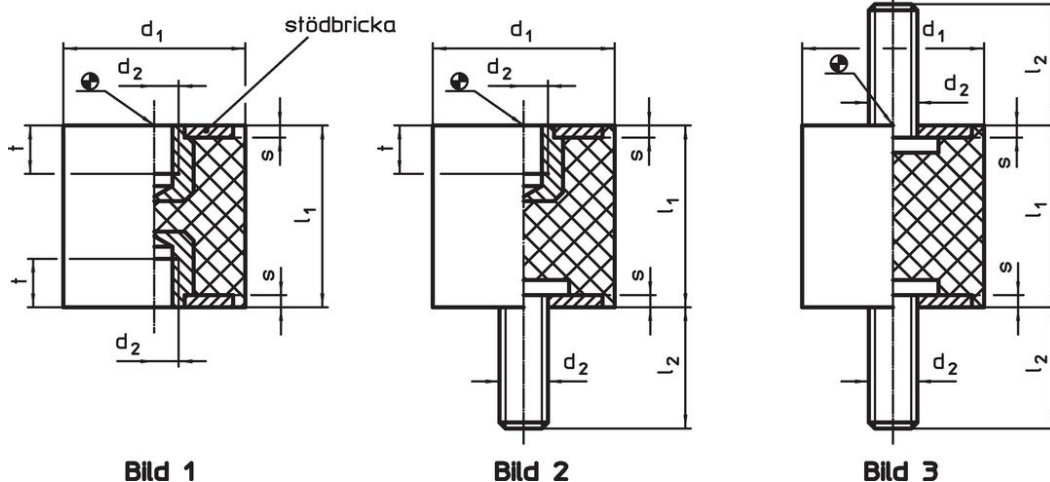


Bild 1

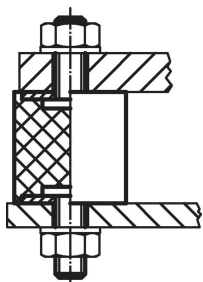
Bild 2

Bild 3

Orderinformation

| Dimension | | | | | Fjäderstyvhet R ~ [N/mm] | Max. last max. [N] | Fjäders rörelse ~ [mm] | Temperatur | | Vikt [g] | Art.nr. |
|--------------------|--------------------|---------------|---|--------|--------------------------------|--------------------------|------------------------------|--------------|--------------|-------------|------------|
| d_1 $\pm 1,5$ | l_1 $\pm 1,5$ | d_2 [mm] | s | t ~ | | | | min. [°C] | max. [°C] | | |
| 75 | 55 | M12 | 3 | 9 | 327 | 4500 | 13,75 | -30 | 80 | 450 | 25150.0077 |

Användningsexempel





Överensstämmelse

RoHS-kompatibel

Innehåller bly - överensstämmer enligt undantag 6a / 6b / 6c

Innehåller SVHC-ämnen >0,1 % w/w

Innehåller bly - SVHC-lista [REACH] per 23.01.2024

Innehåller proposition 65-ämnen



Bly kan orsaka cancer och reproduktionsskador vid exponering
<https://www.P65Warnings.ca.gov/>

Fri från konfliktmineraler

Denna produkt innehåller inga ämnen betecknade som konfliktmineraler" såsom tantal, tenn, guld eller volfram från Demokratiska republiken Kongo eller angränsande länder."