

## Gummibussning • cylindrisk

25150.0062



## Produktbeskrivning

Skall användas som elastisk bussning till motorer, kompressorer, pumpar osv  
Hårdheten är  $55 \pm 5^\circ$  shore A. Ytterligare hårdheter ( $40 \pm 5^\circ$  Shore A och  $70 \pm 5^\circ$  Shore A) på förfrågan.

## Material

## Lager bricka

- Stål, förzinkat, blå kromaterad

## Gångbussning

- Stål, förzinkat, blå kromaterad

## Kropp

- Naturgummi (kautschuk NR), svart

## Skruv

- Stål, förzinkat, blå kromaterad

## Ritning

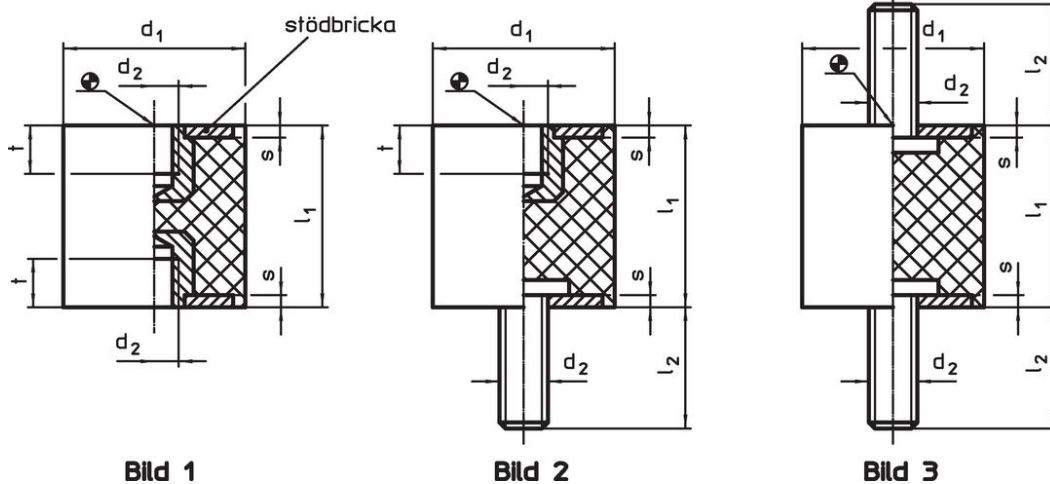


Bild 1

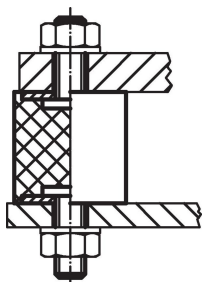
Bild 2

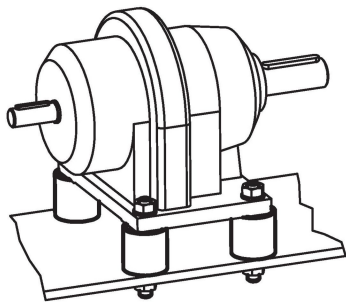
Bild 3

## Orderinformation

| Dimension                                  |                        |                |   |   | Fjäderstyvhet R<br>~<br>[N/mm] | Max. last<br>max.<br>[N] | Fjäders rörelse<br>~<br>[mm] | Temperatur |      | Vikt<br>[g] | Art.nr.    |
|--|------------------------|----------------|---|---|--------------------------------|--------------------------|------------------------------|------------|------|-------------|------------|
| d <sub>1</sub><br>±1,5                     | l <sub>1</sub><br>±1,5 | d <sub>2</sub> | s | t |                                |                          |                              | min.       | max. |             |            |
| [mm]                                       |                        |                |   |   |                                |                          |                              |            |      |             |            |
| Med invändig gänga, på båda sidor – Bild 1 |                        |                |   |   |                                |                          |                              |            |      |             |            |
| 60   | 40                     | M10            | 2 | 7 | 330                            | 3300                     | 10                           | -30        | 80   | 220         | 25150.0062 |

## Användningsexempel





## Överensstämmelse

### RoHS-kompatibel

Innehåller bly - överensstämmer enligt undantag 6a / 6b / 6c

### Innehåller SVHC-ämnen >0,1 % w/w

Innehåller bly - SVHC-lista [REACH] per 23.01.2024

### Innehåller proposition 65-ämnen



Bly kan orsaka cancer och reproduktionsskador vid exponering  
<https://www.P65Warnings.ca.gov/>

### Fri från konfliktmineraler

Denna produkt innehåller inga ämnen betecknade som konfliktmineraler" såsom tantal, tenn, guld eller volfram från Demokratiska republiken Kongo eller angränsande länder."