

Gummibussning • cylindrisk

25150.0032



Produktbeskrivning

Skall användas som elastisk bussning till motorer, kompressorer, pumpar osv
Hårheten är $55 \pm 5^\circ$ shore A. Ytterligare hårdheter ($40 \pm 5^\circ$ Shore A och $70 \pm 5^\circ$ Shore A) på förfrågan.

Material

Lager bricka

- Stål, förzinkat, blå kromaterad

Gångbussning

- Stål, förzinkat, blå kromaterad

Kropp

- Naturgummi (kautschuk NR), svart

Skruv

- Stål, förzinkat, blå kromaterad

Ritning

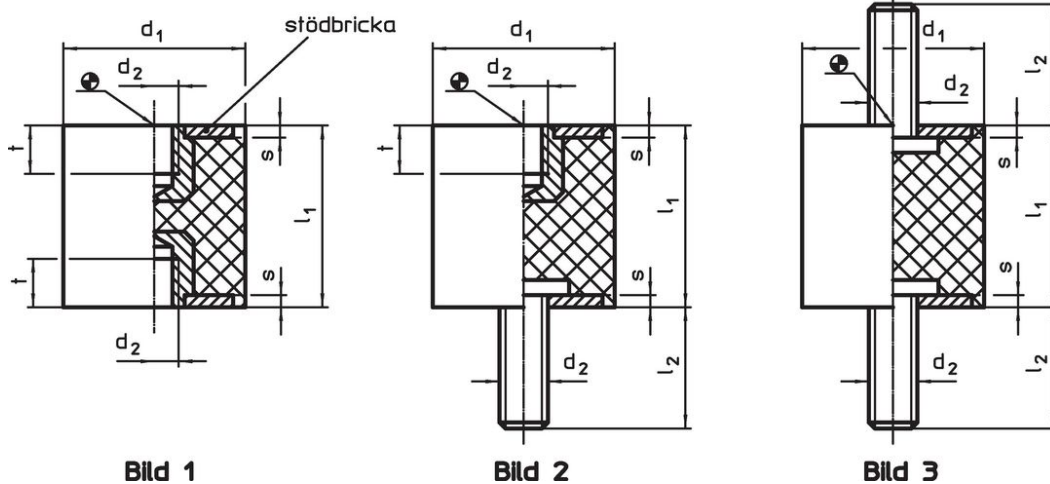


Bild 1

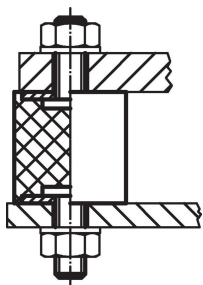
Bild 2

Bild 3

Orderinformation

| Dimension | | | | | Fjäderstyvhet R | Max. last max. | Fjäders rörelse | min. max. | | [g] | Art.nr. |
|--|-----------|-------|---|-----|-----------------|----------------|-----------------|-----------------|----|---------|------------|
| d_1 | l_1 | d_2 | s | t | ~ | | ~ | [°C] | | | |
| $\pm 1,5$ | $\pm 1,5$ | | | ~ | [N/mm] | [N] | [mm] | | | [g] | |
| Med invändig gänga, på båda sidor – Bild 1 | | | | | | | | | | | |
| 30 | 40 | M8 | 2 | 6,5 | 76 | 757 | 10 | -30 | 80 | 50 | 25150.0032 |

Användningsexempel





Överensstämmelse

RoHS-kompatibel

Innehåller bly - överensstämmer enligt undantag 6a / 6b / 6c

Innehåller SVHC-ämnen >0,1 % w/w

Innehåller bly - SVHC-lista [REACH] per 23.01.2024

Innehåller proposition 65-ämnen



Bly kan orsaka cancer och reproduktionsskador vid exponering
<https://www.P65Warnings.ca.gov/>

Fri från konfliktmineraler

Denna produkt innehåller inga ämnen betecknade som konfliktmineraler" såsom tantal, tenn, guld eller volfram från Demokratiska republiken Kongo eller angränsande länder."