

## Gummibussning • cylindrisk

25150.0007



### Produktbeskrivning

Skall användas som elastisk bussning till motorer, kompressorer, pumpar osv  
Hårheten är  $55 \pm 5^\circ$  shore A. Ytterligare hårdheter ( $40 \pm 5^\circ$  Shore A och  $70 \pm 5^\circ$  Shore A) på förfrågan.

### Material

#### Lager bricka

- Stål, förzinkat, blå kromaterad

#### Gångbussning

- Stål, förzinkat, blå kromaterad

#### Kropp

- Naturgummi (kautschuk NR), svart

#### Skruv

- Stål, förzinkat, blå kromaterad

### Ritning

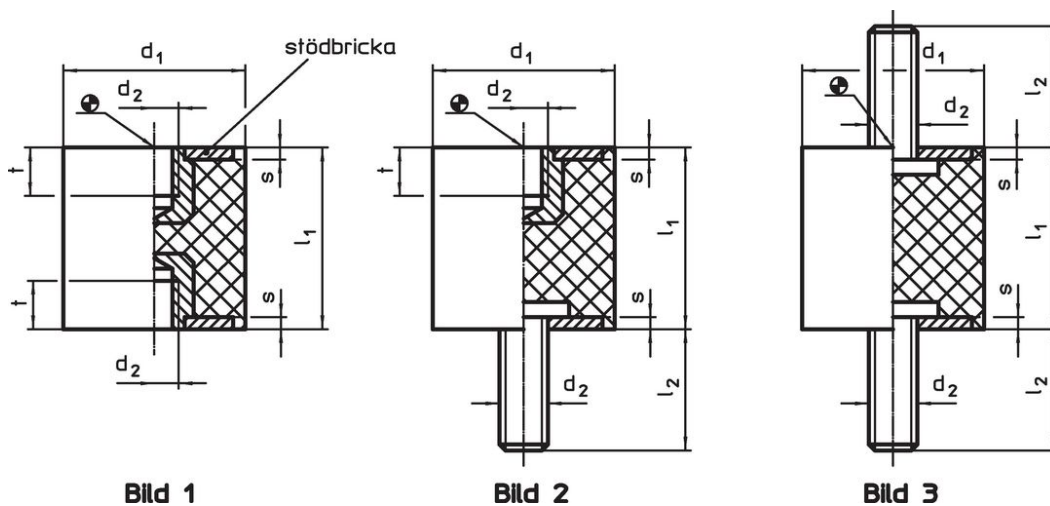


Bild 1

Bild 2

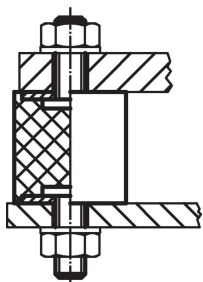
Bild 3

### Orderinformation

Dimension					Fjäderstyvhet R ~ [N/mm]	Max. last max. [N]	Fjäders rörelse ~ [mm]	Temperatur		Vikt [g]	Art.nr.
d <sub>1</sub> ±1,5	l <sub>1</sub> ±1,5	d <sub>2</sub> [mm]	s [mm]	t [mm]				min. [°C]	max. [°C]		
10	15	M4	1,2	4	17	65	3,75	-30	80	2,9	25150.0007

Med invändig gänga, på båda sidor – Bild 1

### Användningsexempel





## Överensstämmelse

### RoHS-kompatibel

Innehåller bly - överensstämmer enligt undantag 6a / 6b / 6c

### Innehåller SVHC-ämnen >0,1 % w/w

Innehåller bly - SVHC-lista [REACH] per 23.01.2024

### Innehåller proposition 65-ämnen



Bly kan orsaka cancer och reproduktionsskador vid exponering  
<https://www.P65Warnings.ca.gov/>

### Fri från konfliktmineraler

Denna produkt innehåller inga ämnen betecknade som konfliktmineraler" såsom tantal, tenn, guld eller volfram från Demokratiska republiken Kongo eller angränsande länder."