

Höjdjusteringselement • pendlande

25120.0242



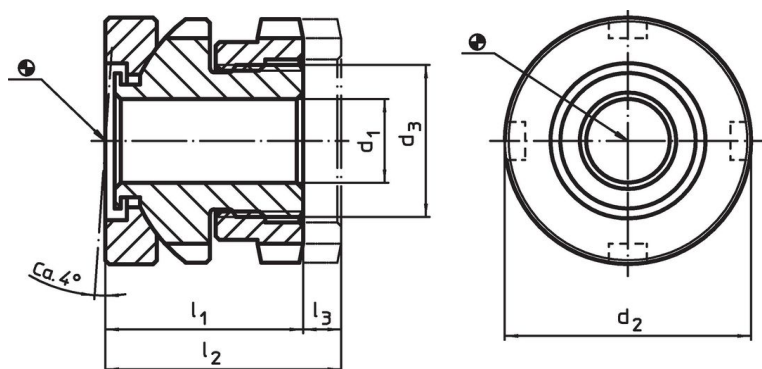
Produktbeskrivning

För nivåreglering av maskiner mm. När placeringsytan inte är parallella. Utrustad med fingänga för mer exakt höjdjustering. Alla element har genomgående hål för fastsättning. Ett lås finns för maxhöjd.


Material

- Värmebehandlat stål, förzinkad genom galvanisering, kromat

Ritning





Orderinformation

d_1	d_2	Dimension d_3 [mm]	l_1 ~	l_2 ~	Slag l_3 ~ [mm]	För skruv [mm]	Max. last kapacitet med statisk last max. [kN]	Bärande kraft ¹⁾ max. [kN]	 [g]	Art.nr.
22	70	M50 x 1,5	50	60	10	M20	330	210	1157	25120.0242

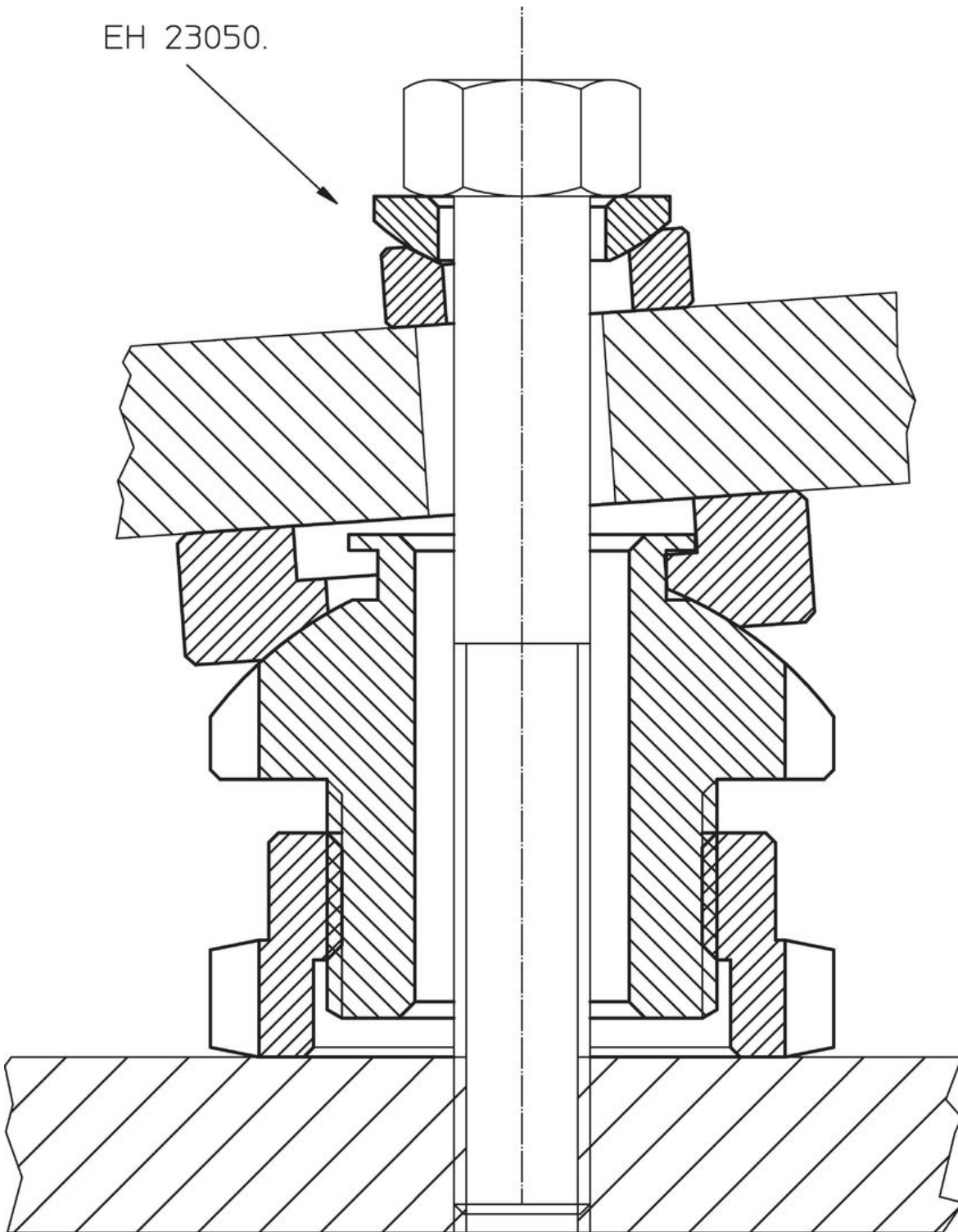
¹⁾ Load capacity after deduction of the maximum preload force for screws 8.8.

Tillbehör

	För höjdjusteringselement storlek d_2 [mm]	Storlek på låsnyckel DIN 1810, form A [mm]	 [g]	Art.nr.
Haknyckel för höjdjustering				
	70	68 – 75	253	25120.0985

Användningsexempel

EH 23050.



Överensstämmelse

RoHS-kompatibel

Överensstämmer med direktiv 2011/65/EU och direktiv 2015/863

Innehåller inte SVHC-ämnen

Inga SVHC-ämnen med mer än 0,1 % w/w - SVHC-lista [REACH] per 27.06.2024.

Innehåller inte ämnen i proposition 65

Inga Proposition 65-ämnen inkluderade

<https://www.P65Warnings.ca.gov/>

Fri från konfliktmineraler

Denna produkt innehåller inga ämnen betecknade som konfliktmineraler" såsom tantal, tenn, guld eller volfram från Demokratiska republiken Kongo eller angränsande länder."