

Höjdjusteringselement • pendlande

25120.0212



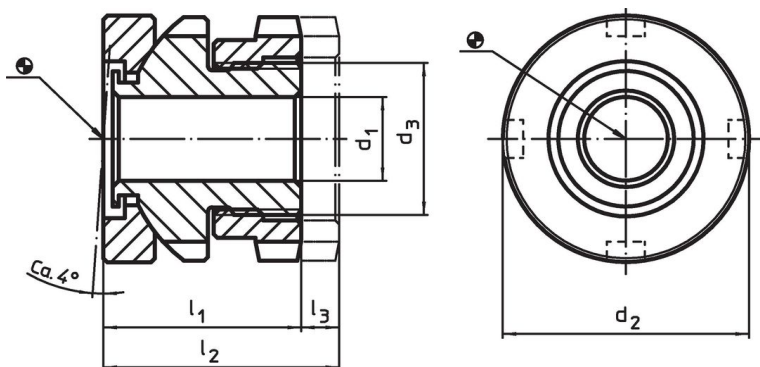
Produktbeskrivning

För nivåreglering av maskiner mm. När placeringsytan inte är parallella. Utrustad med fingänga för mer exakt höjdjustering. Alla element har genomgående hål för fastsättning. Ett lås finns för maxhöjd.

Material

- Värmebehandlat stål, förzinkad genom galvanisering, kromat



Ritning



Orderinformation

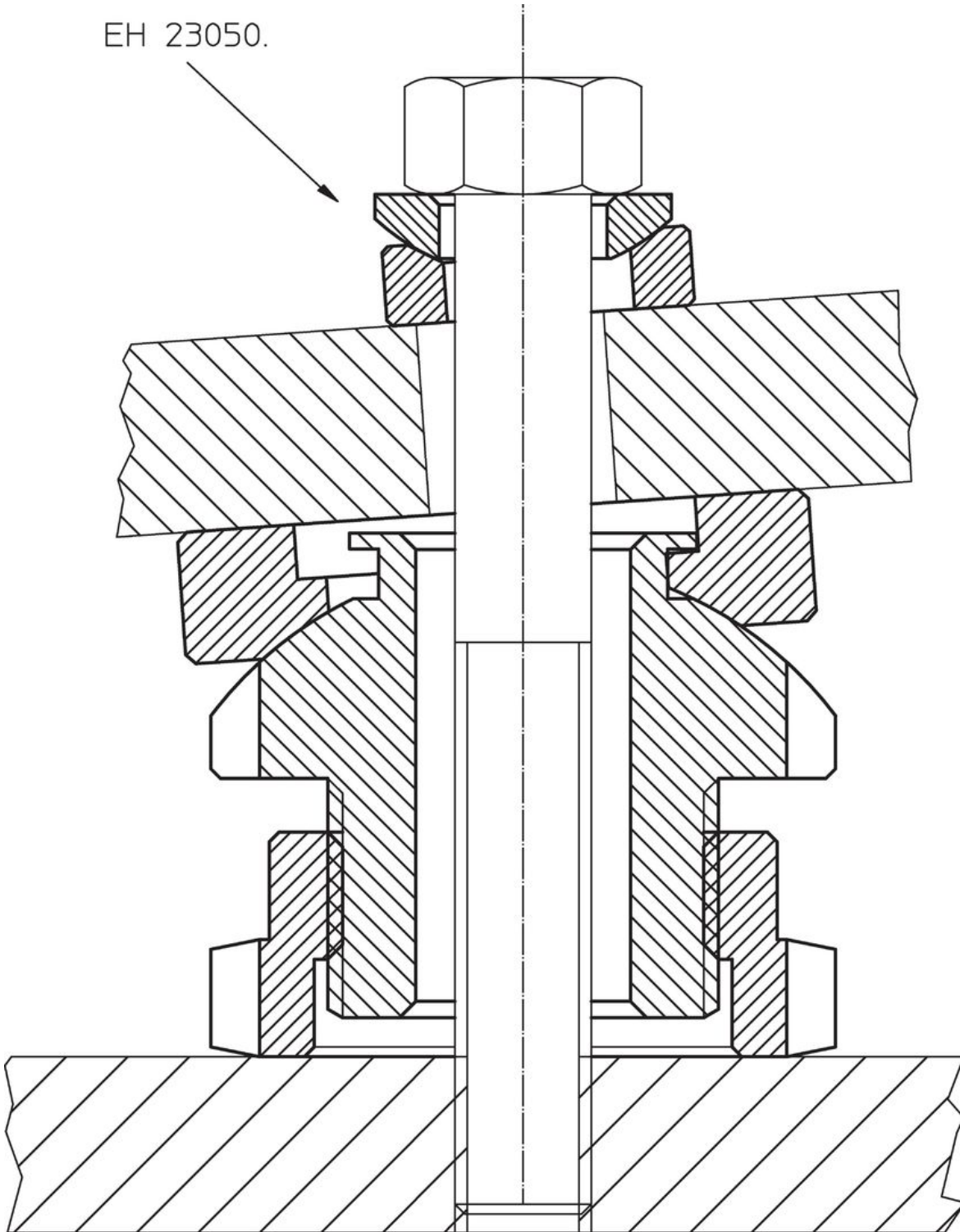
d ₁	d ₂	Dimension d ₃ [mm]	l ₁ ~	l ₂ ~	Slag l ₃ ~ [mm]	För skruv [mm]	Max. last kapacitet med statisk last max. [kN]	Bärande kraft max. [kN]	 [g]	Art.nr.
6,6	32	M20 x 1	26	31	5	M6	65	55,7	131	25120.0212

Tillbehör

	För höjdjusteringselement storlek d ₂ [mm]	Storlek på låsnyckel DIN 1810, form A [mm]	 [g]	Art.nr.
Haknyckel för höjdjustering				
	32	30 – 32	46	25120.0982

Användningsexempel

EH 23050.



Överensstämmelse

RoHS-kompatibel

Överensstämmer med direktiv 2011/65/EU och direktiv 2015/863

Innehåller inte SVHC-ämnen

Inga SVHC-ämnen med mer än 0,1 % w/w - SVHC-lista [REACH] per 23.01.2024.

Innehåller inte ämnen i proposition 65

Inga Proposition 65-ämnen inkluderade

<https://www.P65Warnings.ca.gov/>

Fri från konfliktmineraler

Denna produkt innehåller inga ämnen betecknade som konfliktmineraler" såsom tantal, tenn, guld eller volfram från Demokratiska republiken Kongo eller angränsande länder."