

## Höjdjusteringselement • pendlande

25120.0206



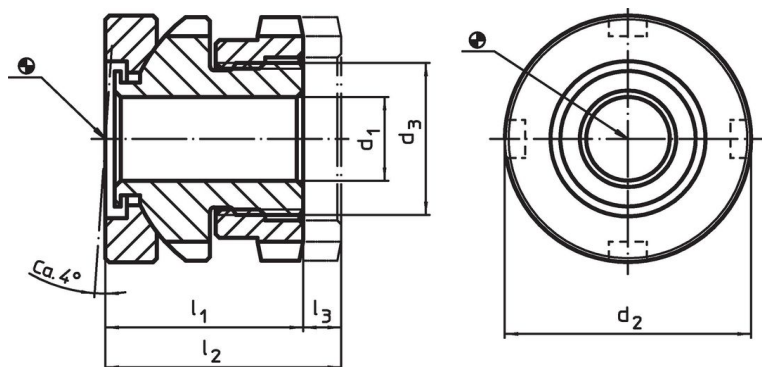
### Produktbeskrivning

För nivåreglering av maskiner mm. När placeringsytan inte är parallella. Utrustad med fingånga för mer exakt höjdjustering. Alla element har genomgående hål för fastsättning. Ett lås finns för maxhöjd.

### Material

- Värmebehandlat stål, förzinkad genom galvanisering, kromat

### Ritning



### Orderinformation

$d_1$	$d_2$	Dimension $d_3$ [mm]	$l_1$ ~	$l_2$ ~	Slag $l_3$ ~ [mm]	För skruv [mm]	Max. last kapacitet med statisk last max. [kN]	Bärande kraft <sup>1)</sup> max. [kN]	[g]	Art.nr.
6,6	25	M15 x 1	22	26	4	M6	40	30,7	66	25120.0206

<sup>1)</sup> Load capacity after deduction of the maximum preload force for screws 8.8.

### Tillbehör

	För höjdjusteringselement storlek $d_2$ [mm]	Storlek på låsnyckel DIN 1810, form A [mm]	[g]	Art.nr.
<b>Haknyckel för höjdjustering</b>				
	25	25 – 28	45	25120.0981

Användningsexempel

EH 23050.



## Överensstämmelse

### RoHS-kompatibel

Överensstämmer med direktiv 2011/65/EU och direktiv 2015/863

### Innehåller inte SVHC-ämnen

Inga SVHC-ämnen med mer än 0,1 % w/w - SVHC-lista [REACH] per 27.06.2024.

### Innehåller inte ämnen i proposition 65

Inga Proposition 65-ämnen inkluderade

<https://www.P65Warnings.ca.gov/>

### Fri från konfliktmineraler

Denna produkt innehåller inga ämnen betecknade som konfliktmineraler" såsom tantal, tenn, guld eller volfram från Demokratiska republiken Kongo eller angränsande länder."