

Höjdjusteringselement • högt

25120.0134



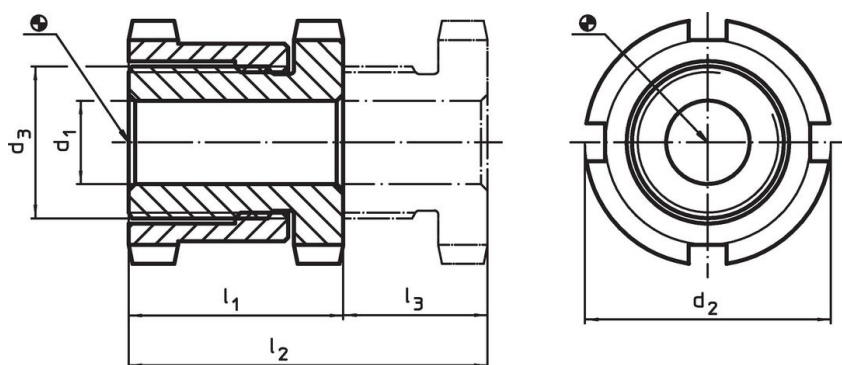
Produktbeskrivning

För nivåreglering av maskiner mm.
Utrustad med fingånga för mer exakt höjdjustering. Alla element har genomgående hål för fastsättning. Ett lås finns för maxhöjd.


Material

- Värmebehandlat stål, förzinkad genom galvanisering, kromat

Ritning





Orderinformation

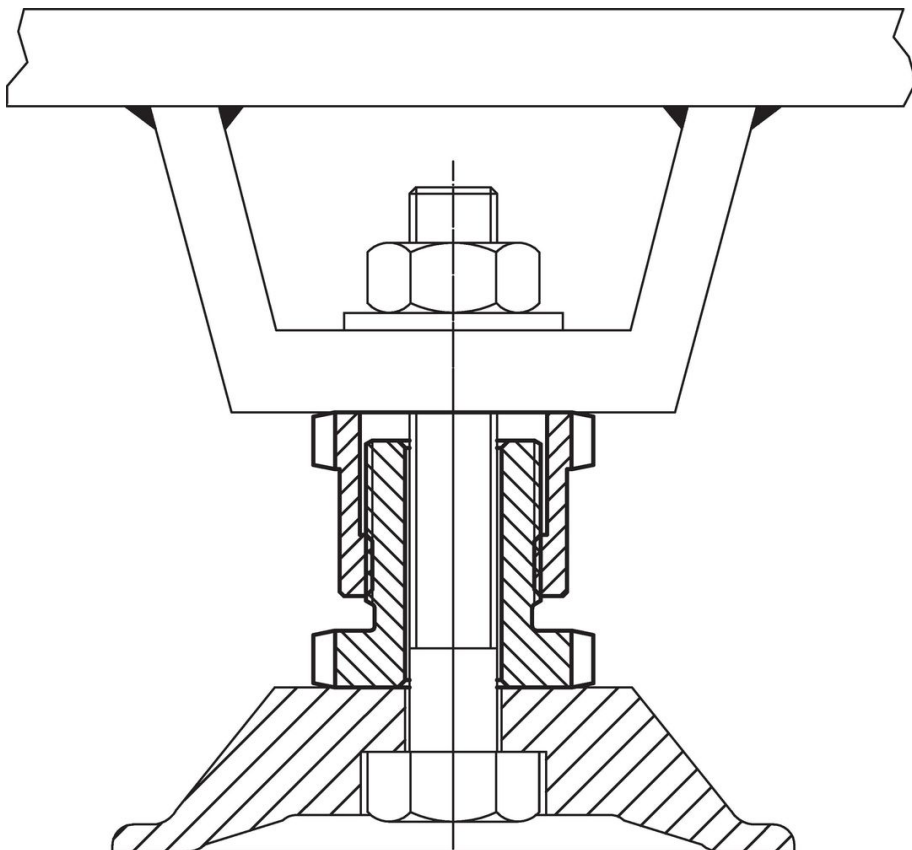
d ₁	d ₂	Dimension d ₃ [mm]	l ₁ ~	l ₂ ~	Slag l ₃ ~	För skruv [mm]	Max. last kapacitet med statisk last max. [kN]	Bärande kraft ¹⁾ max. [kN]	 [g]	Art.nr.
22	58	M40 x 1,5	54	86	32	M20	210	90	771	25120.0134

¹⁾ Load capacity after deduction of the maximum preload force for screws 8.8.

Tillbehör

	För höjdjusteringselement storlek d ₂ [mm]	Storlek på låsnyckel DIN 1810, form A [mm]	 [g]	Art.nr.
Haknyckel för höjdjustering				
	58	58 – 62	250	25120.0984

Användningsexempel



Överensstämmelse

RoHS-kompatibel

Överensstämmer med direktiv 2011/65/EU och direktiv 2015/863

Innehåller inte SVHC-ämnen

Inga SVHC-ämnen med mer än 0,1 % w/w - SVHC-lista [REACH] per 27.06.2024.

Innehåller inte ämnen i proposition 65

Inga Proposition 65-ämnen inkluderade

<https://www.P65Warnings.ca.gov/>

Fri från konfliktmineraler

Denna produkt innehåller inga ämnen betecknade som konfliktmineraler" såsom tantal, tenn, guld eller volfram från Demokratiska republiken Kongo eller angränsande länder."