

## Höjdjusteringselement • högt

25120.0114



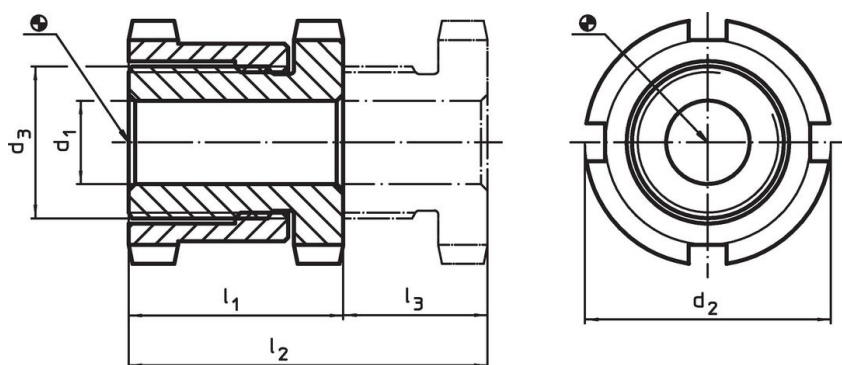
### Produktbeskrivning

För nivåreglering av maskiner mm.  
Utrustad med fingänga för mer exakt höjdjustering. Alla element har genomgående hål för fastsättning. Ett lås finns för maxhöjd.


### Material

- Värmebehandlat stål, förzinkad genom galvanisering, kromat

### Ritning





### Orderinformation

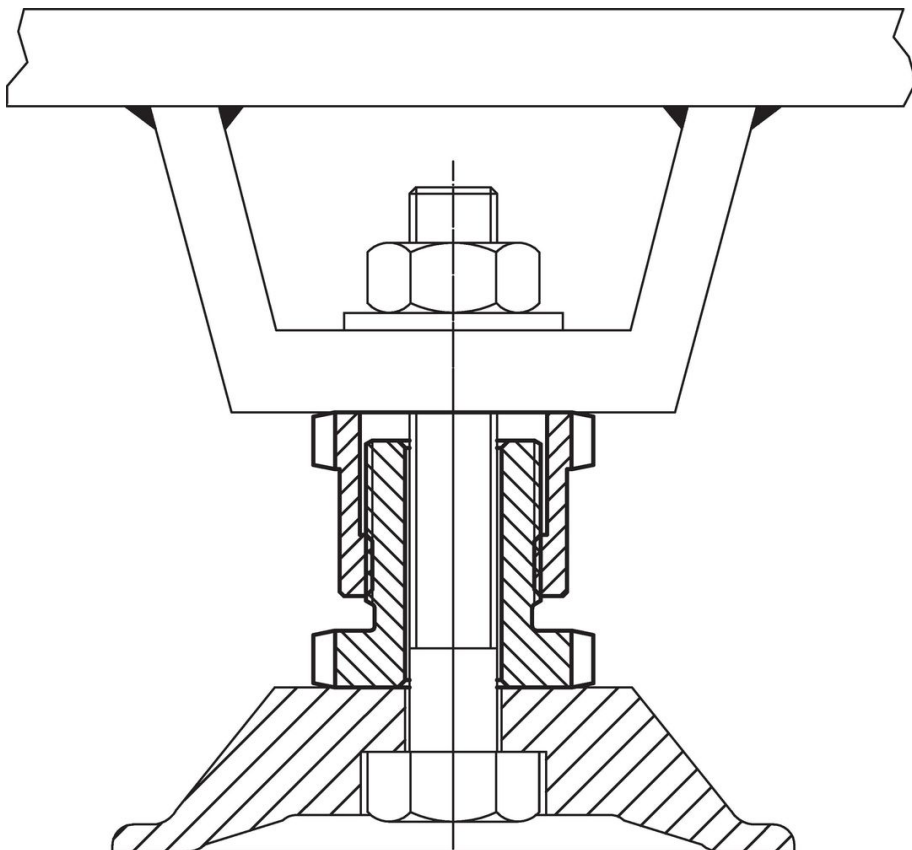
| d <sub>1</sub> | d <sub>2</sub> | Dimension<br>d <sub>3</sub><br>[mm] | l <sub>1</sub><br>~ | l <sub>2</sub><br>~ | Slag<br>l <sub>3</sub><br>~<br>[mm] | För skruv<br>[mm] | Max. last kapacitet<br>med statisk last<br>max.<br>[kN] | Bärande kraft <sup>1)</sup><br>max.<br>[kN] |  [g] | Art.nr.    |
|----------------|----------------|-------------------------------------|---------------------|---------------------|-------------------------------------|-------------------|---|---|---|------------|
| 9              | 32             | M20 x 1                             | 35                  | 55                  | 20                                  | M8                | 65  | 48  | 152   | 25120.0114 |

<sup>1)</sup> Load capacity after deduction of the maximum preload force for screws 8.8.

### Tillbehör

|  | För höjdjusteringselement storlek<br>d <sub>2</sub><br>[mm] | Storlek på låsnyckel<br>DIN 1810, form A<br>[mm] |  [g] | Art.nr.    |
|--|---|--|---|------------|
| <b>Haknyckel för höjdjustering</b>   |   |  |   |            |
|  | 32  | 30 – 32  | 46  | 25120.0982 |

## Användningsexempel



## Överensstämmelse

### RoHS-kompatibel

Överensstämmer med direktiv 2011/65/EU och direktiv 2015/863

### Innehåller inte SVHC-ämnen

Inga SVHC-ämnen med mer än 0,1 % w/w - SVHC-lista [REACH] per 27.06.2024.

### Innehåller inte ämnen i proposition 65

Inga Proposition 65-ämnen inkluderade

<https://www.P65Warnings.ca.gov/>

### Fri från konfliktmineraler

Denna produkt innehåller inga ämnen betecknade som konfliktmineraler" såsom tantal, tenn, guld eller volfram från Demokratiska republiken Kongo eller angränsande länder."