

Höjdjusteringselement • högt

25120.0112



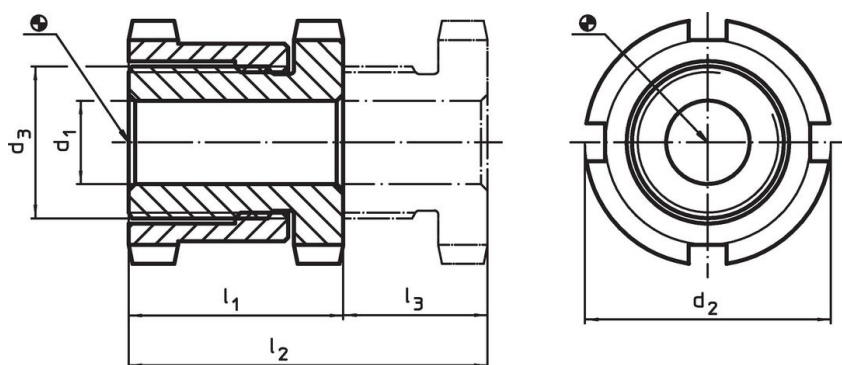
Produktbeskrivning

För nivåreglering av maskiner mm.
Utrustad med fingänga för mer exakt höjdjustering. Alla element har genomgående hål för fastsättning. Ett lås finns för maxhöjd.

Material

- Värmebehandlat stål, förzinkad genom galvanisering, kromat



Ritning



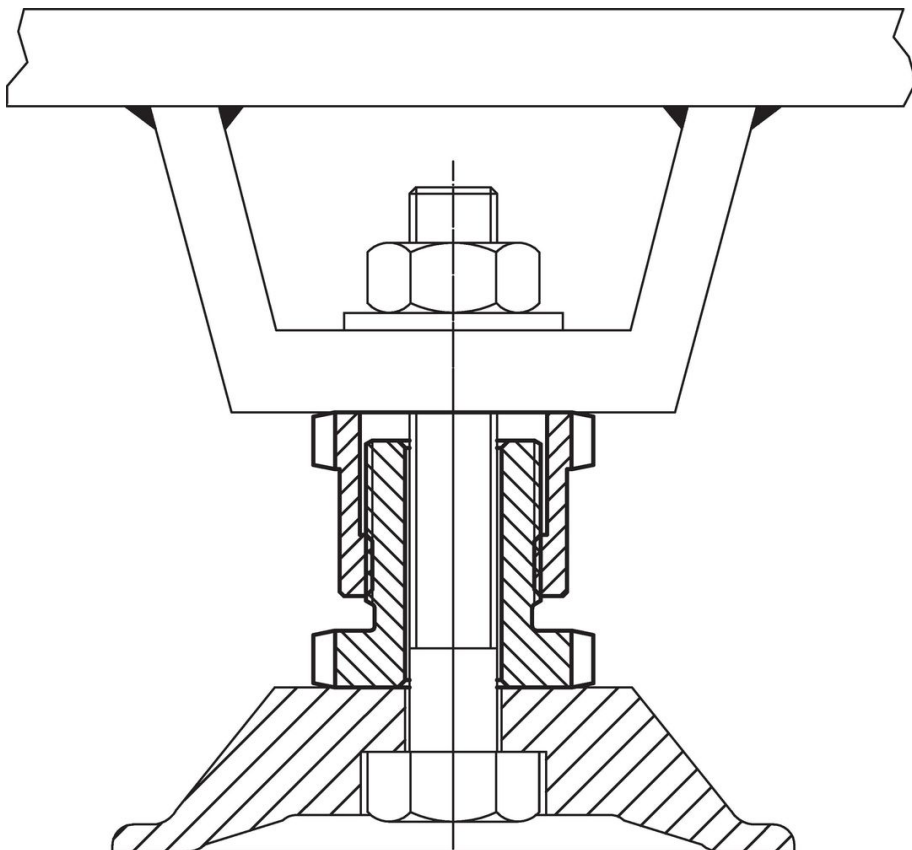
Orderinformation

d_1	d_2	Dimension		Slag	För skruv	Max. last kapacitet med statisk last max.	Bärande kraft max.		Art.nr.
		d_3	l_1	l_2	l_3				
		[mm]	~	~	~	[kN]	[kN]	[g]	
6,6	32	M20 x 1	35	55	20	65	55,7	161	25120.0112

Tillbehör

	För höjdjusteringselement storlek d_2 [mm]	Storlek på låsnyckel DIN 1810, form A [mm]		Art.nr.
			[g]	
Haknyckel för höjdjustering				
	32	30 – 32	46	25120.0982

Användningsexempel



Överensstämmelse

RoHS-kompatibel

Överensstämmer med direktiv 2011/65/EU och direktiv 2015/863

Innehåller inte SVHC-ämnen

Inga SVHC-ämnen med mer än 0,1 % w/w - SVHC-lista [REACH] per 23.01.2024.

Innehåller inte ämnen i proposition 65

Inga Proposition 65-ämnen inkluderade

<https://www.P65Warnings.ca.gov/>

Fri från konfliktmineraler

Denna produkt innehåller inga ämnen betecknade som konfliktmineraler" såsom tantal, tenn, guld eller volfram från Demokratiska republiken Kongo eller angränsande länder."