

## Höjdjusteringselement

25120.0032



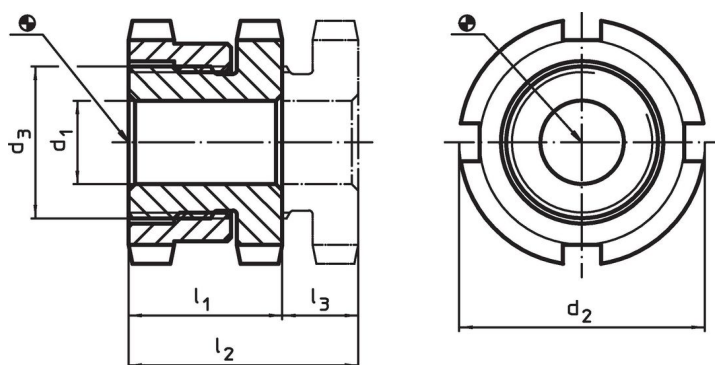
### Produktbeskrivning

För nivåreglering av maskiner mm.  
Utrustad med fingänga för mer exakt höjdjustering. Alla element har genomgående hål för fastsättning. Ett lås finns för maxhöjd.

### Material

- Värmebehandlat stål, förzinkad genom galvanisering, kromat



### Ritning



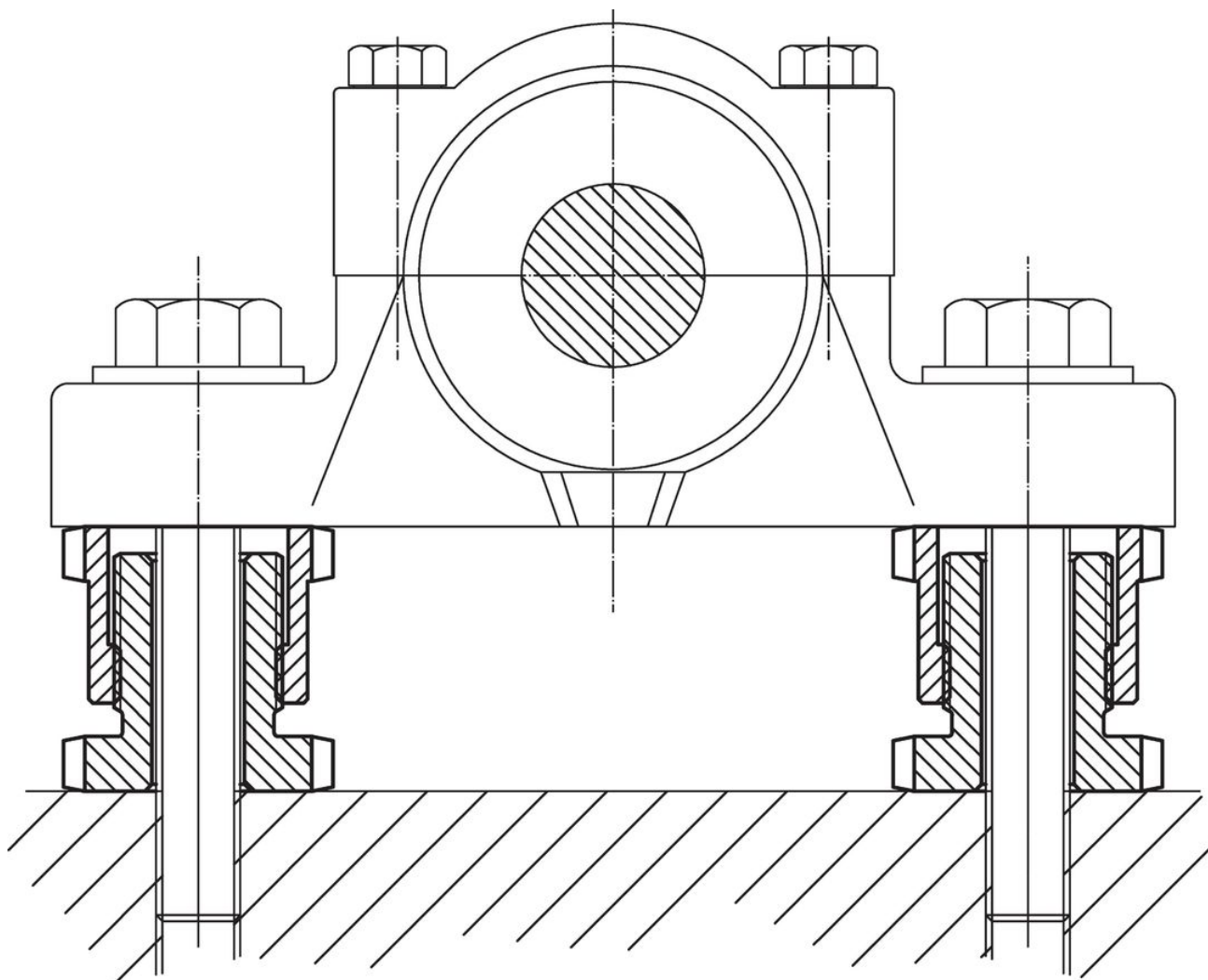
### Orderinformation

d <sub>1</sub>	d <sub>2</sub>	Dimension d <sub>3</sub> [mm]	l <sub>1</sub> ~	l <sub>2</sub> ~	Slag l <sub>3</sub> ~ [mm]	För skruv [mm]	Max. last kapacitet med statisk last max. [kN]	Bärande kraft max. [kN]	 [g]	Art.nr.
17,5	58	M40 x 1,5	28	37	9	M16	210	136	450	25120.0032

### Tillbehör

	För höjdjusteringselement storlek d <sub>2</sub> [mm]	Storlek på låsnyckel DIN 1810, form A [mm]	 [g]	Art.nr.
<b>Haknyckel för höjdjustering</b>				
	58	58 – 62	250	25120.0984

## Användningsexempel



## Överensstämmelse

### RoHS-kompatibel

Överensstämmer med direktiv 2011/65/EU och direktiv 2015/863

### Innehåller inte SVHC-ämnen

Inga SVHC-ämnen med mer än 0,1 % w/w - SVHC-lista [REACH] per 23.01.2024.

### Innehåller inte ämnen i proposition 65

Inga Proposition 65-ämnen inkluderade  
<https://www.P65Warnings.ca.gov/>

### Fri från konfliktmineraler

Denna produkt innehåller inga ämnen betecknade som konfliktmineraler" såsom tantal, tenn, guld eller volfram från Demokratiska republiken Kongo eller angränsande länder."