

Snabbkoppling • med kompensation för vinkel och radiell offset

25100.0412



Produktbeskrivning

Snabb pluggkoppling, justerbar utan axialt spel, med vinkel och radiell offsetkompensation. Passande flertal applikationer, tex. icke raka linjära rörelser. Solid och kompakt design, inga lösa delar.

Material

Klo

- Värmebehandlat stål, härdat, fosfaterad

Säte

- Värmebehandlat stål, härdat, fosfaterad

Kopplingsdel

- Värmebehandlat stål, nitrerat, svart

Mutter

- Värmebehandlat stål, fosfaterad

Låsmutter

- Stål, svart, (ISO 4035/8675)

Fjäder

- rostfritt stål

Montering

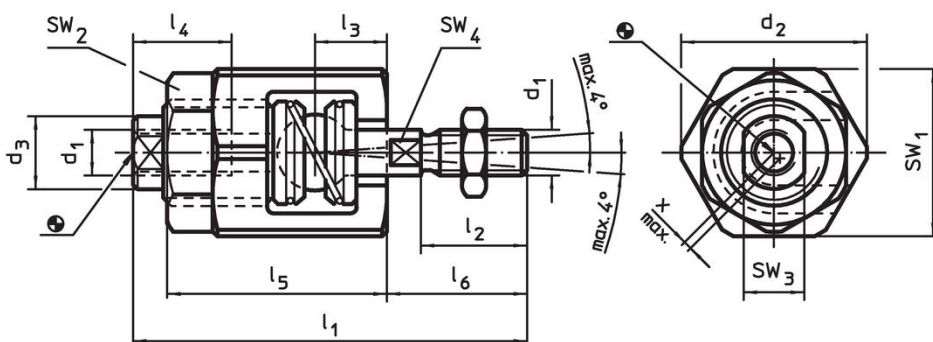
Monteras och nermonteras med hjälp av ett T-spår, manuell justering ej nödvändig. Denna snabbkoppling kan kopplas till alla vanligen använda pneumatiska och hydrauliska lyftcylindrar genom anslutningsgånga.

Mer information

Not

Snabbkopplingen överför ingen vridkraft.

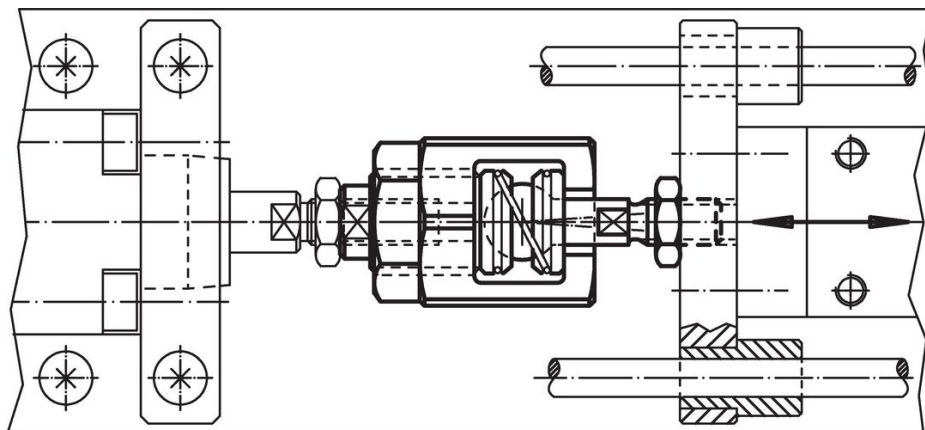
Ritning



Orderinformation

d ₁		d ₂		d ₃		Dimension				SW				Kompensation för radiell offset x max. [mm]	Max. sträckning och kompressionslast max. [kN]	[g]	Art.nr.
l ₁	l ₂	l ₃	l ₄ min.	l ₅	l ₆	SW ₁	SW ₂	SW ₃	SW ₄	[mm]		[mm]					
M12	44	21	85	26	16	24	43	34,5	41	36	18	12	0,7	10	399	25100.0412	

Användningsexempel



Överensstämmelse

RoHS-kompatibel

Innehåller bly - överensstämmer enligt undantag 6a / 6b / 6c

Innehåller SVHC-ämnen >0,1 % w/w

Innehåller bly - SVHC-lista [REACH] per 23.01.2024

Innehåller proposition 65-ämnen



Bly kan orsaka cancer och reproduktionsskador vid exponering
<https://www.P65Warnings.ca.gov/>

Fri från konfliktmineraler

Denna produkt innehåller inga ämnen betecknade som konfliktmineraler" såsom tantal, tenn, guld eller volfram från Demokratiska republiken Kongo eller angränsande länder."