

## Snabbkoppling • med kompensation för vinkel och radiell offset

25100.0406



## Produktbeskrivning

Snabb pluggkoppling, justerbar utan axialt spel, med vinkel och radiell offsetkompensation. Passande flertal applikationer, tex. icke raka linjära rörelser. Solid och kompakt design, inga lösa delar.

## Material

## Klo

- Värmebehandlat stål, härdat, fosfaterad

## Säte

- Värmebehandlat stål, härdat, fosfaterad

## Kopplingsdel

- Värmebehandlat stål, nitrerat, svart

## Mutter

- Värmebehandlat stål, fosfaterad

## Låsmutter

- Stål, svart, (ISO 4035/8675)

## Fjäder

- rostfritt stål

## Montering

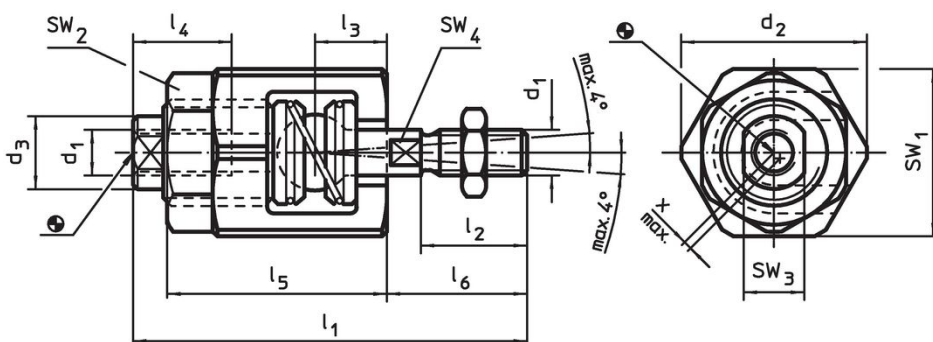
Monteras och nermonteras med hjälp av ett T-spår, manuell justering ej nödvändig. Denna snabbkoppling kan kopplas till alla vanligen använda pneumatiska och hydrauliska lyftcylindrar genom anslutningsgånga.

## Mer information

## Not

Snabbkopplingen överför ingen vridkraft.

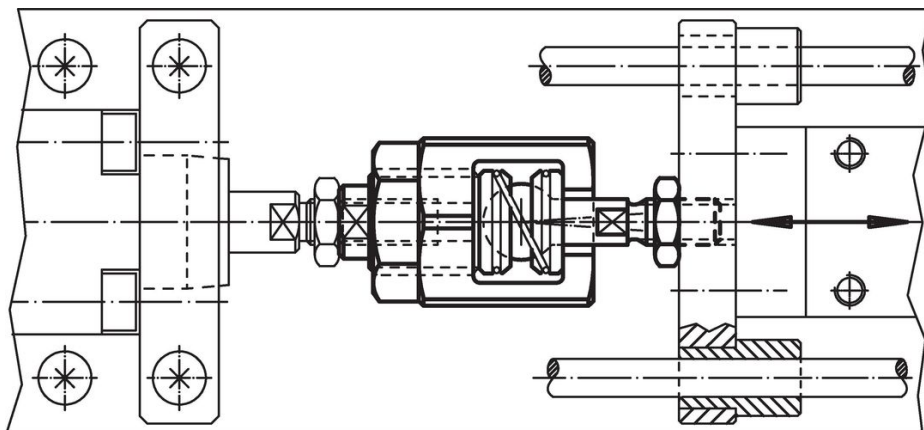
## Ritning



## Orderinformation

d <sub>1</sub>	d <sub>2</sub>	d <sub>3</sub>	Dimension						SW				Kompensation för radial offset x max. [mm]	Max. sträckning och kompressionslast max. [kN]	[g]	Art.nr.
			l <sub>1</sub>	l <sub>2</sub>	l <sub>3</sub>	l <sub>4</sub> min.	l <sub>5</sub>	l <sub>6</sub>	SW <sub>1</sub>	SW <sub>2</sub>	SW <sub>3</sub>	SW <sub>4</sub>				
M6	24,5	9,6	52	14	9,5	13	29	18,5	22	19	8	5	0,6	2,5	75	25100.0406

## Användningsexempel



## Överensstämmelse

### RoHS-kompatibel

Innehåller bly - överensstämmer enligt undantag 6a / 6b / 6c

### Innehåller SVHC-ämnen >0,1 % w/w

Innehåller bly - SVHC-lista [REACH] per 23.01.2024

### Innehåller proposition 65-ämnen



Bly kan orsaka cancer och reproduktionsskador vid exponering  
<https://www.P65Warnings.ca.gov/>

### Fri från konfliktmineraler

Denna produkt innehåller inga ämnen betecknade som konfliktmineraler" såsom tantal, tenn, guld eller volfram från Demokratiska republiken Kongo eller angränsande länder."