

Snabbkoppling • med kompensation för radiell offset och skruvbar fläns

25100.0290



Produktbeskrivning

Snabb pluggkoppling med kompensation för radiell offset med krav på litet utrymme, tex, länk mellan kolvstång och en linjär rörlig enhet.

Material

Fläns

- Värmebehandlat stål, härdat, fosfaterad

Kopplingsdel

- Värmebehandlat stål, härdat, fosfaterad

Låsmutter

- Stål, svart, (ISO 4035/8675)

Montering

Montering och nermontering av denna enkla, solida två-delskoppling sker med hjälp av ett T-spår; en manuell återjustering är inte nödvändig.

Denna snabbkoppling kan kopplas till alla vanligen använda pneumatiska och hydrauliska lyftcylindrar genom anslutningsgånga.

Mer information

Not

Snabbkopplingen överför ingen vridkraft.

Ritning

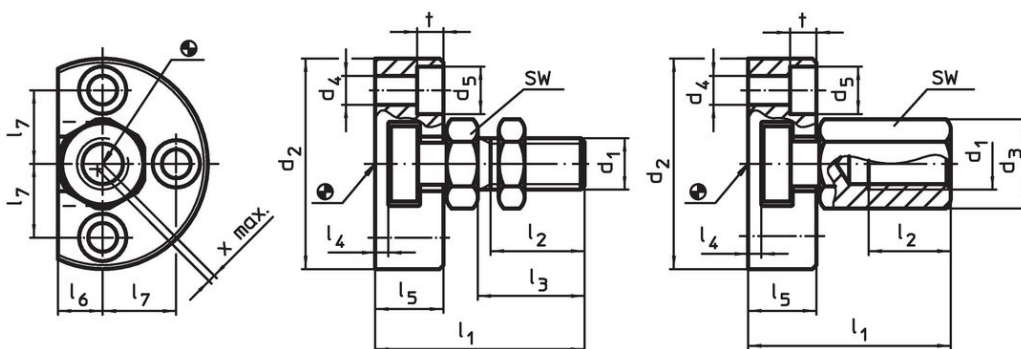


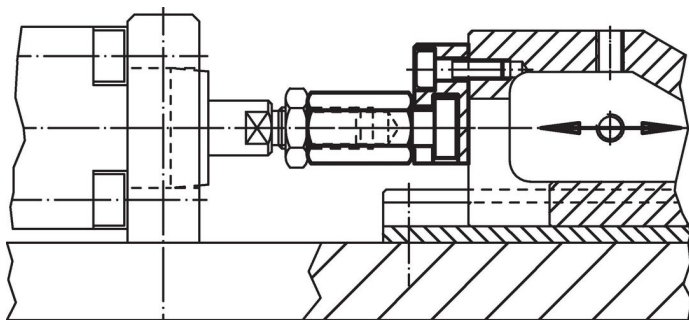
Bild 1

Bild 2

Orderinformation

Dimension												SW	Kompensation för radial offset x max.	Max. sträckning och kompressionslast max.	[g]	Art.nr.
d ₁	d ₂	d ₃	d ₄	d ₅	l ₁ ~	l ₂ min.	l ₄	l ₅	l ₆	l ₇	t					
Med koppl. mutter – Bild 2																
M20 x 1,5	80	34	11	18	74	25	5	26	17	28	10	30	1	30	836	25100.0290

Användningsexempel



Överensstämmelse

RoHS-kompatibel

Överensstämmer med direktiv 2011/65/EU och direktiv 2015/863

Innehåller inte SVHC-ämnen

Inga SVHC-ämnen med mer än 0,1 % w/w - SVHC-lista [REACH] per 27.06.2024.

Innehåller inte ämnen i proposition 65

Inga Proposition 65-ämnen inkluderade

<https://www.P65Warnings.ca.gov/>

Fri från konfliktmineraler

Denna produkt innehåller inga ämnen betecknade som konfliktmineraler" såsom tantal, tenn, guld eller volfram från Demokratiska republiken Kongo eller angränsande länder."