

## Snabbkoppling • med kompensation för radiell offset och skruvbar fläns

25100.0282



### Produktbeskrivning

Snabb pluggkoppling med kompensation för radiell offset med krav på litet utrymme, tex, länk mellan kolvstång och en linjär rörlig enhet.

### Material

#### Fläns

- Värmebehandlat stål, härdat, fosfaterad

#### Kopplingsdel

- Värmebehandlat stål, härdat, fosfaterad

#### Låsmutter

- Stål, svart, (ISO 4035/8675)

### Montering

Montering och nermontering av denna enkla, solida två-delskoppling sker med hjälp av ett T-spår; en manuell återjustering är inte nödvändig.

Denna snabbkoppling kan kopplas till alla vanligen använda pneumatiska och hydrauliska lyftcylindrar genom anslutningsgånga.

### Mer information

### Not

Snabbkopplingen överför ingen vridkraft.

### Ritning

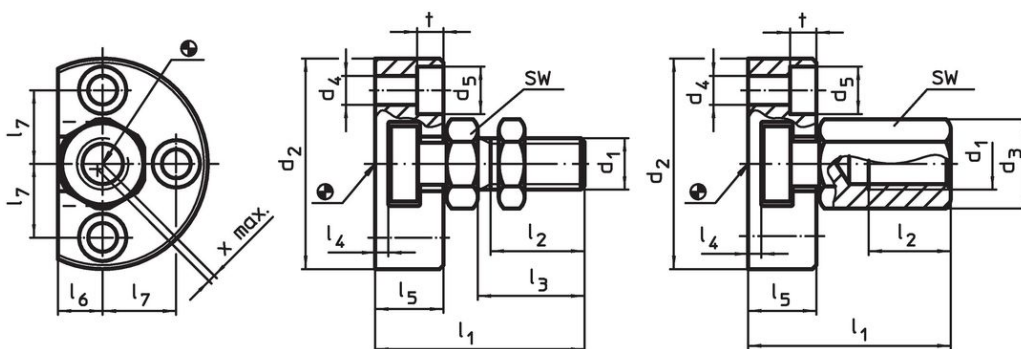


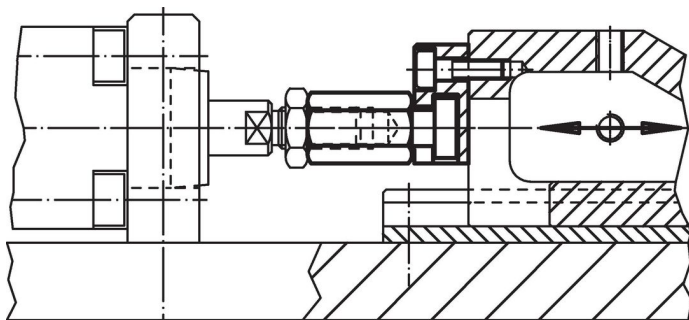
Bild 1

Bild 2

### Orderinformation

| Dimension                  |                |                |                |                |                             |                        |                |                |                |                |     |    | SW  | Kompensation<br>för radial offset<br>x<br>max. | Max. sträckning och<br>kompressionslast<br>max. | [g]        | Art.nr. |
|----------------------------|----------------|----------------|----------------|----------------|-----------------------------|------------------------|----------------|----------------|----------------|----------------|-----|----|-----|--|---|------------|---------|
| d <sub>1</sub>             | d <sub>2</sub> | d <sub>3</sub> | d <sub>4</sub> | d <sub>5</sub> | l <sub>1</sub><br>~<br>[mm] | l <sub>2</sub><br>min. | l <sub>4</sub> | l <sub>5</sub> | l <sub>6</sub> | l <sub>7</sub> | t   |    |     |  |   |            |         |
| Med koppl. mutter – Bild 2 |                |                |                |                |                             |                        |                |                |                |                |     |    |     |  |   |            |         |
| M12 x 1,25                 | 55             | 21,2           | 6,6            | 11             | 53,2                        | 17,5                   | 4,2            | 20,5           | 10             | 19             | 6,4 | 19 | 0,8 | 10   | 294   | 25100.0282 |         |

### Användningsexempel



## Överensstämmelse

### RoHS-kompatibel

Överensstämmer med direktiv 2011/65/EU och direktiv 2015/863

### Innehåller inte SVHC-ämnen

Inga SVHC-ämnen med mer än 0,1 % w/w - SVHC-lista [REACH] per 27.06.2024.

### Innehåller inte ämnen i proposition 65

Inga Proposition 65-ämnen inkluderade

<https://www.P65Warnings.ca.gov/>

### Fri från konfliktmineraler

Denna produkt innehåller inga ämnen betecknade som konfliktmineraler" såsom tantal, tenn, guld eller volfram från Demokratiska republiken Kongo eller angränsande länder."