

## Snabbkoppling • med kompensation för radiell offset och skruvbar fläns

25100.0220



### Produktbeskrivning

Snabb pluggkoppling med kompensation för radiell offset med krav på litet utrymme, tex, länk mellan kolvstång och en linjär rörlig enhet.

### Material

#### Fläns

- Värmebehandlat stål, härdat, fosfaterad

#### Kopplingsdel

- Värmebehandlat stål, härdat, fosfaterad

#### Låsmutter

- Stål, svart, (ISO 4035/8675)

### Montering

Montering och nermontering av denna enkla, solida två-delskoppling sker med hjälp av ett T-spår; en manuell återjustering är inte nödvändig.

Denna snabbkoppling kan kopplas till alla vanligen använda pneumatiska och hydrauliska lyftcylindrar genom anslutningsgånga.

### Mer information

### Not

Snabbkopplingen överför ingen vridkraft.

### Ritning

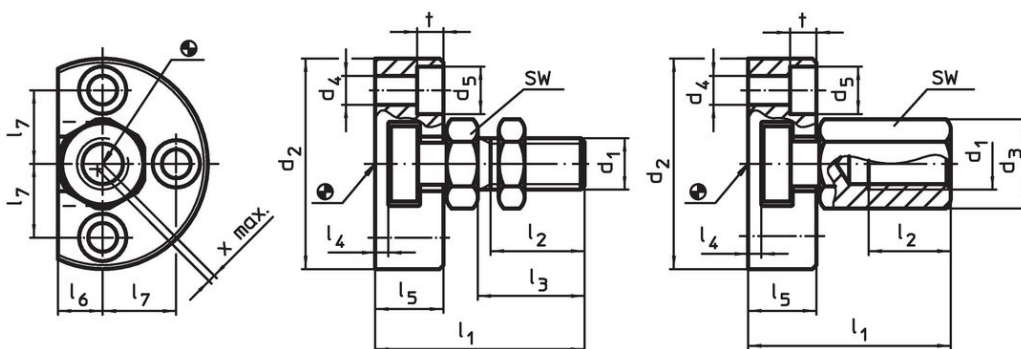


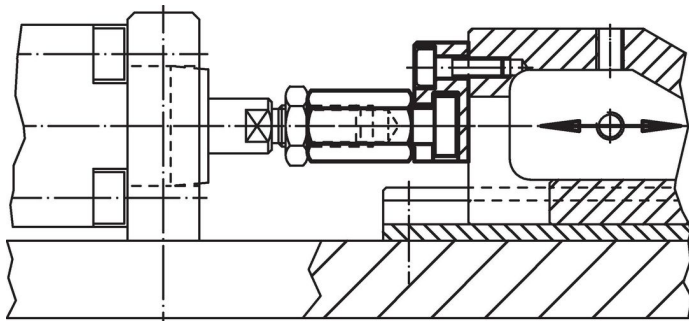
Bild 1

Bild 2

### Orderinformation

Dimension												SW	Kompensation för radial offset x max.	Max. sträckning och kompressionslast max.	Art.nr.	
d <sub>1</sub>	d <sub>2</sub>	d <sub>4</sub>	d <sub>5</sub>	l <sub>1</sub>	l <sub>2</sub> min.	l <sub>3</sub>	l <sub>4</sub>	l <sub>5</sub>	l <sub>6</sub>	l <sub>7</sub>	t					[mm]
Med koppl. skruv – Bild 1																
M20	80	11	18	74	29	35	5	26	17	28	10	30	1	30	810	25100.0220

### Användningsexempel



## Överensstämmelse

### RoHS-kompatibel

Överensstämmer med direktiv 2011/65/EU och direktiv 2015/863

### Innehåller inte SVHC-ämnen

Inga SVHC-ämnen med mer än 0,1 % w/w - SVHC-lista [REACH] per 27.06.2024.

### Innehåller inte ämnen i proposition 65

Inga Proposition 65-ämnen inkluderade

<https://www.P65Warnings.ca.gov/>

### Fri från konfliktmineraler

Denna produkt innehåller inga ämnen betecknade som konfliktmineraler" såsom tantal, tenn, guld eller volfram från Demokratiska republiken Kongo eller angränsande länder."