

## Snabbkoppling • med kompensation för radiell offset

25100.0080



## Produktbeskrivning

Snabb pluggkoppling med kompensation för radiell offset för varierande applikationer, tex, länk mellan kolvstång och en linjär rörlig enhet.

## Material

## Klo

- Värmebehandlat stål, härdat, fosfaterad

## Kopplingsdel

- Värmebehandlat stål, härdat, fosfaterad

## Låsmutter

- Stål, svart, (ISO 4035/8675)

## Montering

Montering och nermontering av denna enkla, solida två-delskoppling sker med hjälp av ett T-spår; en manuell återjustering är inte nödvändig.

Denna snabbkoppling kan kopplas till alla vanligen använda pneumatiska och hydrauliska lyftcylindrar genom anslutningsgånga.

## Mer information

## Not

Snabbkopplingen överför ingen vridkraft.

## Ritning

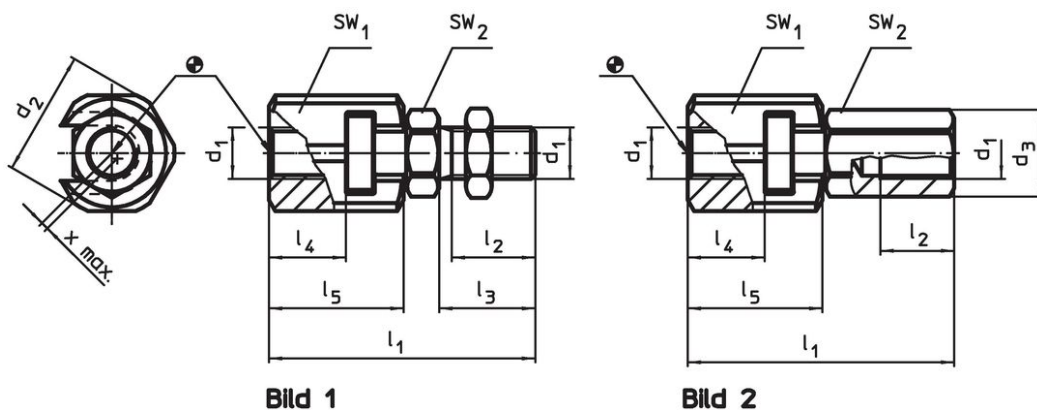


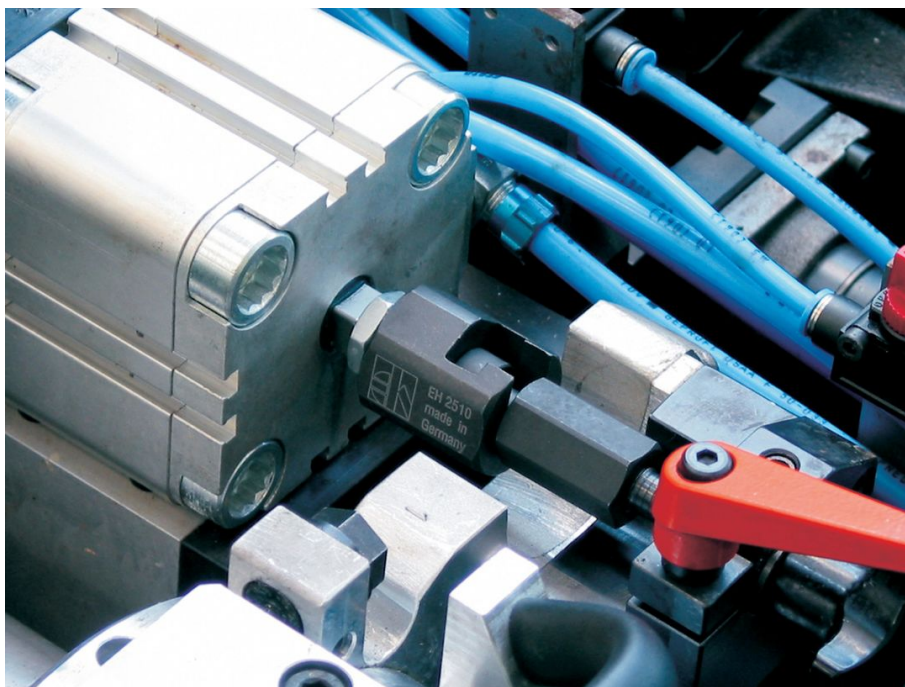
Bild 1

Bild 2

## Orderinformation

d <sub>1</sub>	d <sub>2</sub>	d <sub>3</sub>	Dimension				SW		Kompensation för radial offset x max. [mm]	Max. sträckning och kompressionslast max. [kN]	[g]	Art.nr.
			l <sub>1</sub> ~ [mm]	l <sub>2</sub> min.	l <sub>4</sub> min.	l <sub>5</sub>	SW <sub>1</sub>	SW <sub>2</sub>				
Med koppl. mutter – Bild 2												
M10 x 1,25	30	19	56,2	15	16	29	27	17	0,7	6,5	159	25100.0080

## Användningsexempel



## Överensstämmelse

### RoHS-kompatibel

Överensstämmer med direktiv 2011/65/EU och direktiv 2015/863

### Innehåller inte SVHC-ämnen

Inga SVHC-ämnen med mer än 0,1 % w/w - SVHC-lista [REACH] per 27.06.2024.

### Innehåller inte ämnen i proposition 65

Inga Proposition 65-ämnen inkluderade  
<https://www.P65Warnings.ca.gov/>

### Fri från konfliktmineraler

Denna produkt innehåller inga ämnen betecknade som konfliktmineraler" såsom tantal, tenn, guld eller volfram från Demokratiska republiken Kongo eller angränsande länder."