

## Snabbkoppling • med kompensation för radiell offset

25100.0036



### Produktbeskrivning

Snabb pluggkoppling med kompensation för radiell offset för varierande applikationer, tex, länk mellan kolvstång och en linjär rörlig enhet.

### Material

#### Klo

- Värmebehandlat stål, härdat, fosfaterad

#### Kopplingsdel

- Värmebehandlat stål, härdat, fosfaterad

#### Låsmutter

- Stål, svart, (ISO 4035/8675)

### Montering

Montering och nermontering av denna enkla, solida två-delskoppling sker med hjälp av ett T-spår; en manuell återjustering är inte nödvändig.

Denna snabbkoppling kan kopplas till alla vanligen använda pneumatiska och hydrauliska lyftcylindrar genom anslutningsgånga.

### Mer information

### Not

Snabbkopplingen överför ingen vridkraft.

### Ritning

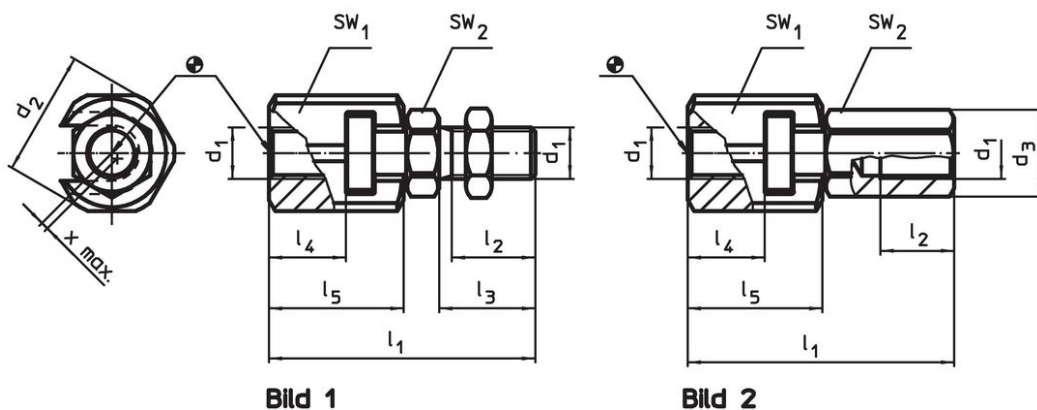


Bild 1

Bild 2

### Orderinformation

d <sub>1</sub>	d <sub>2</sub>	Dimension					SW		Kompensation för radial offset x max. [mm]	Max. sträckning och kompressionslast max. [kN]	[g]	Art.nr.
		l <sub>1</sub> ~ [mm]	l <sub>2</sub> min. [mm]	l <sub>3</sub> [mm]	l <sub>4</sub> min. [mm]	l <sub>5</sub> [mm]	SW <sub>1</sub> [mm]	SW <sub>2</sub> [mm]				
Med koppl. skruv – Bild 1												
M16 x 1,5	39	83	25	30	23	42	36	24	1	18	381	25100.0036

## Användningsexempel



## Överensstämmelse

### RoHS-kompatibel

Överensstämmer med direktiv 2011/65/EU och direktiv 2015/863

### Innehåller inte SVHC-ämnen

Inga SVHC-ämnen med mer än 0,1 % w/w - SVHC-lista [REACH] per 27.06.2024.

### Innehåller inte ämnen i proposition 65

Inga Proposition 65-ämnen inkluderade  
<https://www.P65Warnings.ca.gov/>

### Fri från konfliktmineraler

Denna produkt innehåller inga ämnen betecknade som konfliktmineraler" såsom tantal, tenn, guld eller volfram från Demokratiska republiken Kongo eller angränsande länder."