

Snabbkoppling • med kompensation för radiell offset

25100.0030



Produktbeskrivning

Snabb pluggkoppling med kompensation för radiell offset för varierande applikationer, tex, länk mellan kolvstång och en linjär rörlig enhet.

Material

Klo

- Värmebehandlat stål, härdat, fosfaterad

Kopplingsdel

- Värmebehandlat stål, härdat, fosfaterad

Låsmutter

- Stål, svart, (ISO 4035/8675)

Montering

Montering och nermontering av denna enkla, solida två-delskoppling sker med hjälp av ett T-spår; en manuell återjustering är inte nödvändig.

Denna snabbkoppling kan kopplas till alla vanligen använda pneumatiska och hydrauliska lyftcylindrar genom anslutningsgånga.

Mer information

Not

Snabbkopplingen överför ingen vridkraft.

Ritning

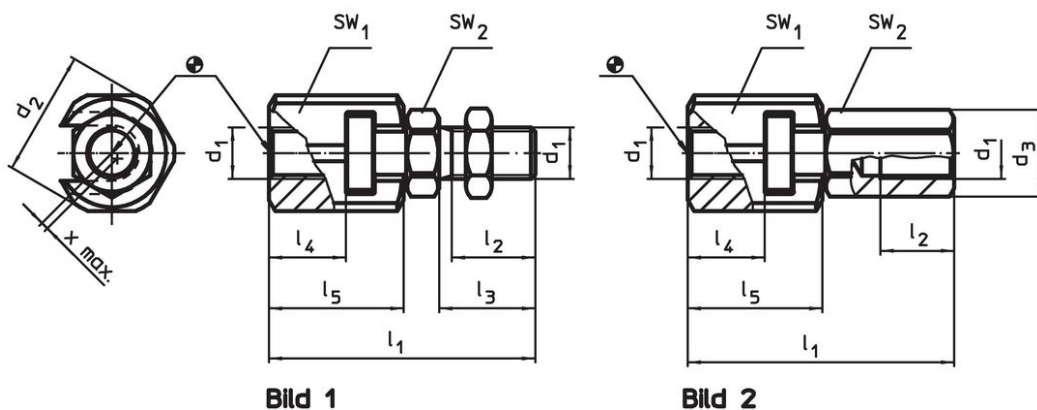


Bild 1

Bild 2

Orderinformation

d ₁	d ₂	Dimension					SW		Kompensation för radial offset x max. [mm]	Max. sträckning och kompressionslast max. [kN]	[g]	Art.nr.
		l ₁ ~ [mm]	l ₂ min. [mm]	l ₃	l ₄ min. [mm]	l ₅	SW ₁	SW ₂				
Med koppl. skruv – Bild 1												
M10 x 1,25	30	56,2	16	20	16	29	27	17	0,7	6,5	148	25100.0030

Användningsexempel



Överensstämmelse

RoHS-kompatibel

Överensstämmer med direktiv 2011/65/EU och direktiv 2015/863

Innehåller inte SVHC-ämnen

Inga SVHC-ämnen med mer än 0,1 % w/w - SVHC-lista [REACH] per 27.06.2024.

Innehåller inte ämnen i proposition 65

Inga Proposition 65-ämnen inkluderade
<https://www.P65Warnings.ca.gov/>

Fri från konfliktmineraler

Denna produkt innehåller inga ämnen betecknade som konfliktmineraler" såsom tantal, tenn, guld eller volfram från Demokratiska republiken Kongo eller angränsande länder."