

Inställningsbricka • för snabb inställning

25071.0016



Produktbeskrivning

För positionering, gripande, fastspänning och som ett snabbjusteringselement på axlarna. Snabb fastspänning och vibrationsfri montering med en hand i dragriktningen.

Material

Kropp

- Thermoplast (PA 6), svart

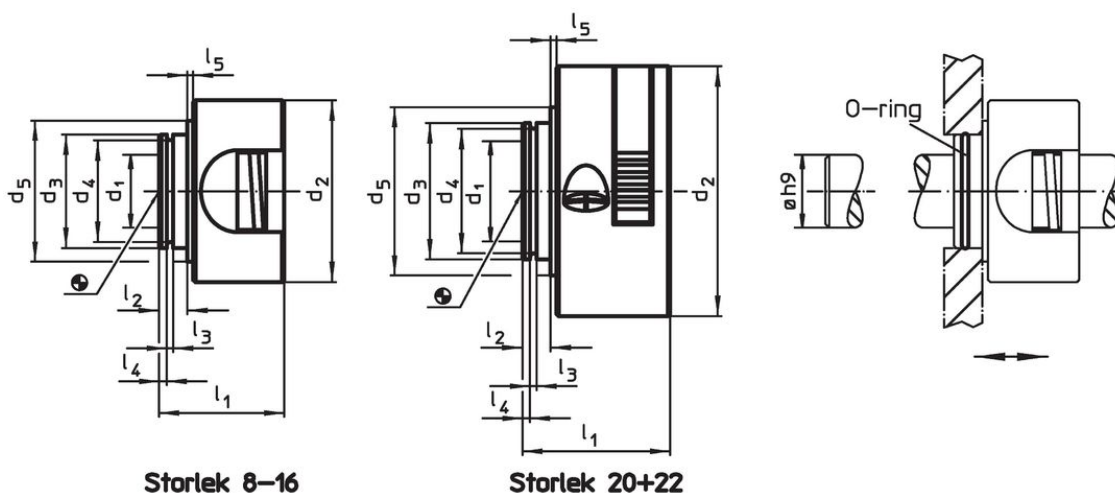
Innerdelar

- rostfritt stål

O-ring

- NBR


Ritning



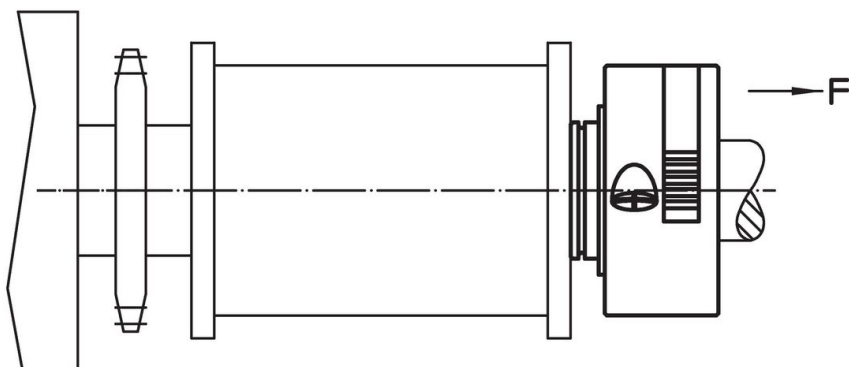
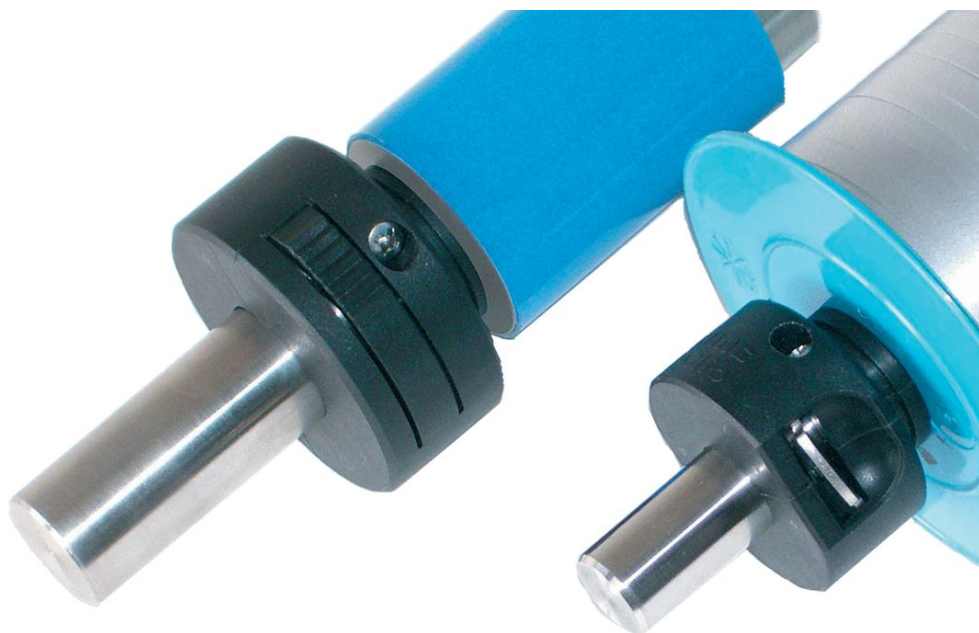
Orderinformation

Dimension										F	🌡️	📦	Art.nr.
d ₁ +0,1	d ₂	d ₃	d ₄	d ₅	l ₁	l ₂	l ₃	l ₄	l ₅	axial hållkraft, enkelsidig	max.	[g]	
[mm]										[N]	[°C]	[g]	
16	40	25	22,4	31	27,5	7	1,7	3,15	0,5	380	80	27	25071.0016

Tillbehör

	Dimension d [mm]	Passar till storlek [mm]	📦 [g]	Art.nr.
O-ring				
	22 x 1,5	8, 10, 12, 15, 16	0,2	25071.0052
	27 x 1,5	20, 22	0,2	25071.0054

Användningsexempel



Överensstämmelse

RoHS-kompatibel

Överensstämmer med direktiv 2011/65/EU och direktiv 2015/863

Innehåller inte SVHC-ämnen

Inga SVHC-ämnen med mer än 0,1 % w/w - SVHC-lista [REACH] per 23.01.2024.

Innehåller inte ämnen i proposition 65

Inga Proposition 65-ämnen inkluderade
<https://www.P65Warnings.ca.gov/>

Fri från konfliktmineraler

Denna produkt innehåller inga ämnen betecknade som konfliktmineraler" såsom tantal, tenn, guld eller volfram från Demokratiska republiken Kongo eller angränsande länder."