

## Inställningsbricka • för snabb inställning

25071.0008



### Produktbeskrivning

För positionering, gripande, fastspänning och som ett snabbjusteringselement på axlarna. Snabb fastspänning och vibrationsfri montering med en hand i dragriktningen.

### Material

#### Kropp

- Thermoplast (PA 6), svart

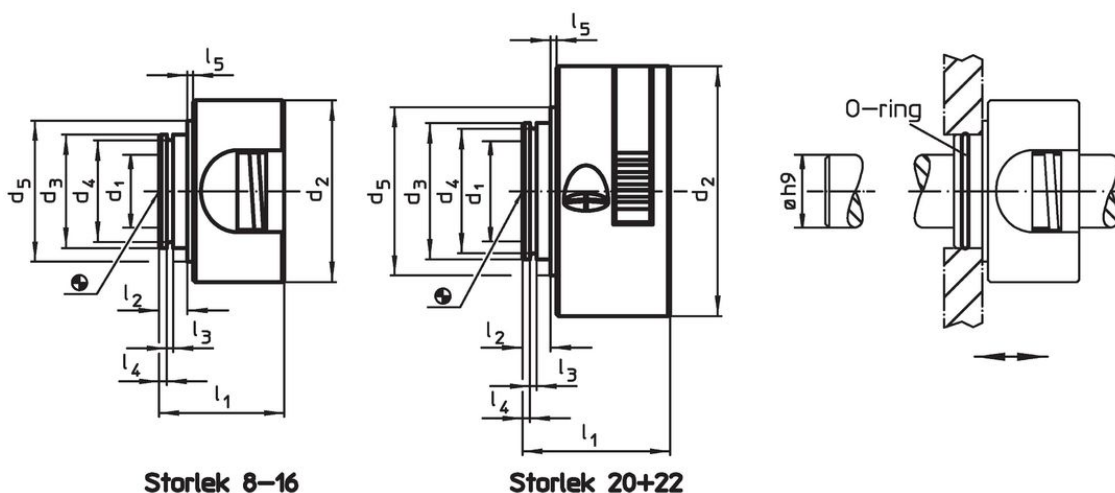
#### Innerdelar

- rostfritt stål

#### O-ring

- NBR


### Ritning



### Orderinformation

Dimension										F	🌡️	📦	Art.nr.
d <sub>1</sub> +0,1	d <sub>2</sub>	d <sub>3</sub>	d <sub>4</sub>	d <sub>5</sub>	l <sub>1</sub>	l <sub>2</sub>	l <sub>3</sub>	l <sub>4</sub>	l <sub>5</sub>	axial hållkraft, enkelsidig	max.		
[mm]										[N]	[°C]	[g]	
8	40	25	22,4	31	27,5	7	1,7	3,15	0,5	250	80	31	25071.0008

### Tillbehör

	Dimension d [mm]	Passar till storlek [mm]	📦 [g]	Art.nr.
<b>O-ring</b>				
	22 x 1,5	8, 10, 12, 15, 16	0,2	25071.0052
	27 x 1,5	20, 22	0,2	25071.0054

## Användningsexempel



## Överensstämmelse

### RoHS-kompatibel

Överensstämmer med direktiv 2011/65/EU och direktiv 2015/863

### Innehåller inte SVHC-ämnen

Inga SVHC-ämnen med mer än 0,1 % w/w - SVHC-lista [REACH] per 23.01.2024.

### Innehåller inte ämnen i proposition 65

Inga Proposition 65-ämnen inkluderade  
<https://www.P65Warnings.ca.gov/>

### Fri från konfliktmineraler

Denna produkt innehåller inga ämnen betecknade som konfliktmineraler" såsom tantal, tenn, guld eller volfram från Demokratiska republiken Kongo eller angränsande länder."