

## Inställningsbricka • med sensoradapter

25070.0110



### Produktbeskrivning

Tillgänglig i två versioner, slitsad eller delad. Fastsättningsring med en yttre diameter överstigande 10 mm har fastsättningsmöjlighet till sensorer, brytare osv. Universiell applikation dvs. som en begränsningsbrytare på en kolvstång. Fastsättningsring tillverkad av rostfritt stål med stor hållkraft.

### Material

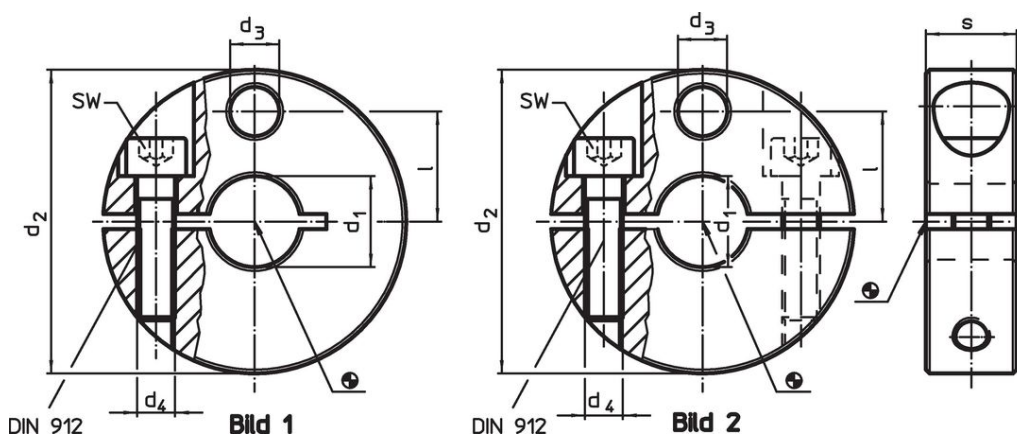
#### Skruv

- rostfritt stål

#### Fastsättningsring

- Rostfritt stål 1.4021

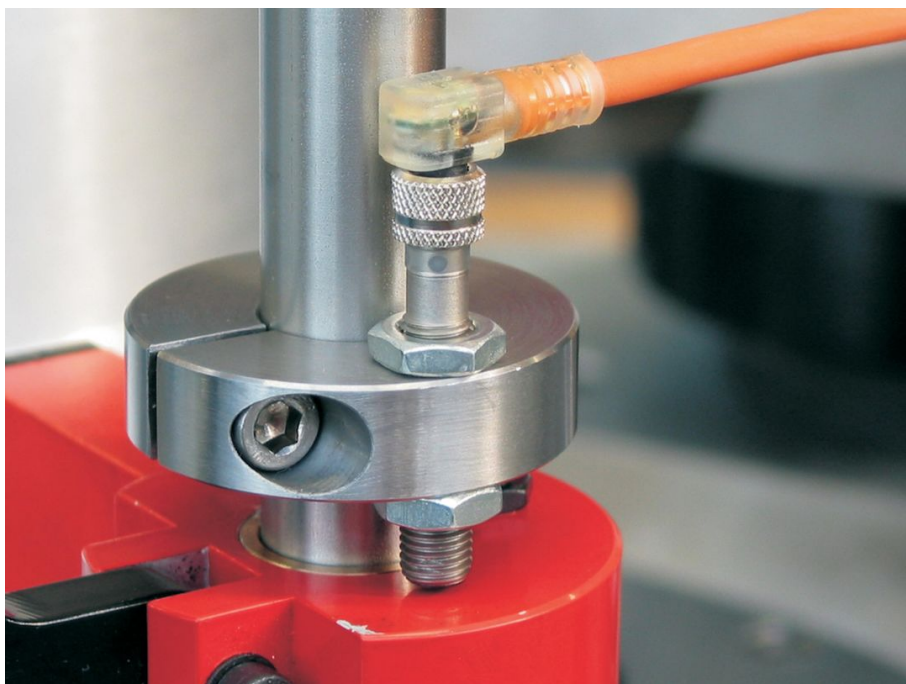
### Ritning



### Orderinformation

Dimension		SW	[g]	Art.nr.					
d <sub>1</sub>	d <sub>2</sub>				d <sub>3</sub>	d <sub>4</sub>	l	s	[mm]
H8	-0,5								
<b>delad – Bild 2</b>									
10	40	6,5	M5	14,5	12	4	94	25070.0110	

## Användningsexempel



## Överensstämmelse

### RoHS-kompatibel

Överensstämmer med direktiv 2011/65/EU och direktiv 2015/863

### Innehåller inte SVHC-ämnen

Inga SVHC-ämnen med mer än 0,1 % w/w - SVHC-lista [REACH] per 23.01.2024.

### Innehåller inte ämnen i proposition 65

Inga Proposition 65-ämnen inkluderade  
<https://www.P65Warnings.ca.gov/>

### Fri från konfliktmineraler

Denna produkt innehåller inga ämnen betecknade som konfliktmineraler" såsom tantal, tenn, guld eller volfram från Demokratiska republiken Kongo eller angränsande länder."