

Konisk spännsats • med låsmutter, rostfritt stål

25050.0325



Produktbeskrivning

Självcenterande konisk i korrosionssäker design med sexkantsmutter och låsmutter. Monteringsinstruktioner och tekniska data finns på följande sidor.

T_A =Mutterns dragkraft (torque), M =Överföringstryck, F_a =Överföringskraft

p_w =Yttryck axel, p_N =Yttryck centrum

Den koniska spännsatsen kräver 0,03 mm frigång.

Genom att använda konisk spännsats, kan alla axel-nav-leder på maskinelement såsom kugghjul, remskivor, kammar, spakar mm enkelt och effektivt fastställas.

Material

Ytterdel

- Rostfritt stål, förnicklad

Innerdel

- Rostfritt stål, förnicklad

Mutter

- Rostfritt stål, förnicklad, härdad

Montering

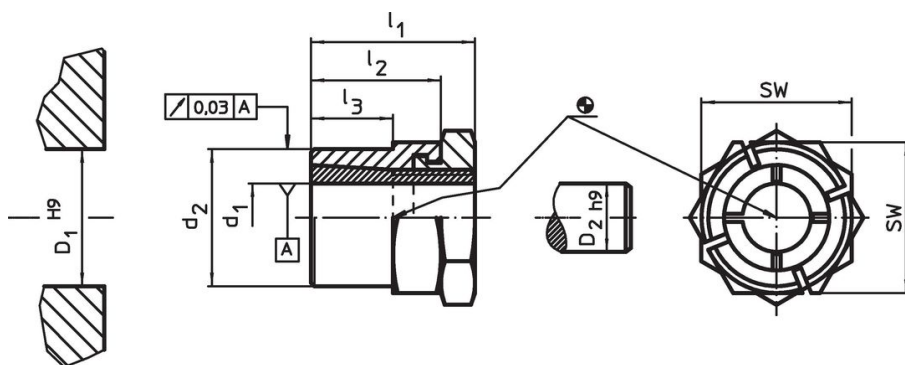
Genom att vara konisk passar alla maskinelement. Monteras med gaffelnöckel med liten stålöppning (tjocklek max. l_2 - l_3).

Mer information

Referens

Följer monteringsinstruktioner, monterings exempel och tekniska data.


Ritning



Orderinformation

Dimension					SW	Wdragningsmom för muttern	Överförbart vridmoment	Överförbar axialbelastning	Yttryck axel	Yttryck nav	Navhål	Axeldiameter		Art.nr.
d_1	d_2	l_1	l_2	l_3										
[mm]					[mm]	[Nm]	[Nm]	[kN]	[N/mm ²]	[N/mm ²]	[mm]	[mm]	[g]	
25	38	41	30	20	46	175	277,9	22,3	121	122	38	25	305	25050.0325

Tillbehör

	SW		Art.nr.
	[mm]		[g]
Special gaffel nyckel			
	46	610	25050.0846

Överensstämmelse

RoHS-kompatibel

Överensstämmer med direktiv 2011/65/EU och direktiv 2015/863

Innehåller inte SVHC-ämnen

Inga SVHC-ämnen med mer än 0,1 % w/w - SVHC-lista [REACH] per 27.06.2024.

Innehåller inte ämnen i proposition 65

Inga Proposition 65-ämnen inkluderade

<https://www.P65Warnings.ca.gov/>

Fri från konfliktmineraler

Denna produkt innehåller inga ämnen betecknade som konfliktmineraler" såsom tantal, tenn, guld eller volfram från Demokratiska republiken Kongo eller angränsande länder."