

## Konisk spänsats • med låsmutter, rostfritt stål

25050.0320



### Produktbeskrivning

Självcenterande konisk i korrosionssäker design med sexkantsmutter och låsmutter. Monteringsinstruktioner och tekniska data finns på följande sidor.

$T_A$ =Mutterns dragkraft (torque),  $M$ =Överföringstryck,  $F_a$ =Överföringskraft

$p_w$ =Yttryck axel,  $p_N$ =Yttryck centrum

Den koniska spänsatsen kräver 0,03 mm frigång.

Genom att använda konisk spänsats, kan alla axel-nav-leder på maskinelement såsom kuggghjul, remskivor, kammar, spakar mm enkelt och effektivt fastställas.

### Material

#### Ytterdel

- Rostfritt stål, förnicklad

#### Innerdel

- Rostfritt stål, förnicklad

#### Mutter

- Rostfritt stål, förnicklad, härdad

### Montering

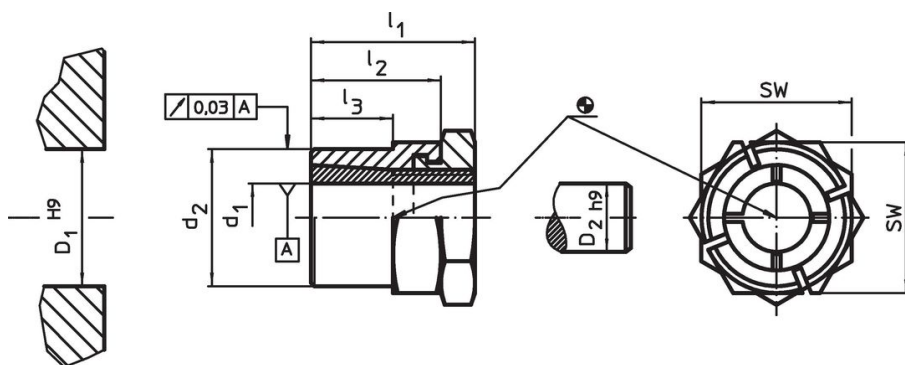
Genom att vara konisk passar alla maskinelement. Monteras med gaffelnöckel med liten stålöppning (tjocklek max.  $l_2$ - $l_3$ ).

### Mer information

### Referens

Följer monteringsinstruktioner, monterings exempel och tekniska data.


### Ritning



### Orderinformation

| Dimension |       |       |       |       | SW | Wdragningsmom<br>för muttern | Överförbart<br>vridmoment | Överförbar<br>axialbelastning | Yttryck<br>axel<br>$p_w$<br>max. | Yttryck<br>nav<br>$p_N$<br>max. | Navhål<br>$D_1$<br>H9 | Axeldiameter<br>$D_2$<br>h9 | Art.nr. |            |
|-----------|-------|-------|-------|-------|----|------------------------------|---------------------------|-------------------------------|----------------------------------|---------------------------------|-----------------------|-----------------------------|---------|------------|
| $d_1$     | $d_2$ | $l_1$ | $l_2$ | $l_3$ |    |                              |                           |                               |                                  |                                 |                       |                             |         | [mm]       |
| 20        | 30    | 36    | 27    | 17    | 36 | 113                          | 173,6                     | 17,4                          | 141                              | 145                             | 30                    | 20                          | 161     | 25050.0320 |

### Tillbehör

|   | SW<br>[mm] | Art.nr.    |
|---|------------|------------|
| <b>Special gaffel nyckel</b>  |            |            |
|  | 36         | 428        |
|   |            | 25050.0836 |

## Överensstämmelse

### RoHS-kompatibel

Överensstämmer med direktiv 2011/65/EU och direktiv 2015/863

### Innehåller inte SVHC-ämnen

Inga SVHC-ämnen med mer än 0,1 % w/w - SVHC-lista [REACH] per 27.06.2024.

### Innehåller inte ämnen i proposition 65

Inga Proposition 65-ämnen inkluderade  
<https://www.P65Warnings.ca.gov/>

### Fri från konfliktmineraler

Denna produkt innehåller inga ämnen betecknade som konfliktmineraler" såsom tantal, tenn, guld eller volfram från Demokratiska republiken Kongo eller angränsande länder."