

## Konisk spänsats • med låsmutter, rostfritt stål

25050.0316



### Produktbeskrivning

Självcenterande konisk i korrosionssäker design med sexkantsmutter och låsmutter. Monteringsinstruktioner och tekniska data finns på följande sidor.

$T_A$ =Mutterns dragkraft (torque),  $M$ =Överföringstryck,  $F_a$ =Överföringskraft

$p_w$ =Yttryck axel,  $p_N$ =Yttryck centrum

Den koniska spänsatsen kräver 0,03 mm frigång.

Genom att använda konisk spänsats, kan alla axel-nav-leder på maskinelement såsom kugghjul, remskivor, kammar, spakar mm enkelt och effektivt fastställas.

### Material

#### Ytterdel

- Rostfritt stål, förnicklad

#### Innerdel

- Rostfritt stål, förnicklad

#### Mutter

- Rostfritt stål, förnicklad, härdad

### Montering

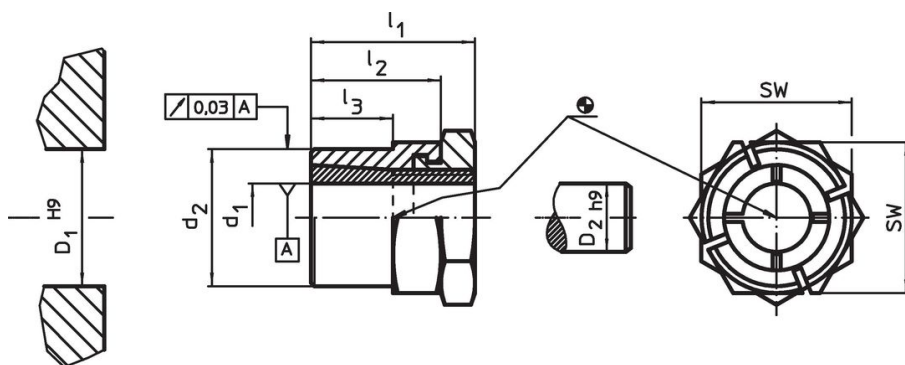
Genom att vara konisk passar alla maskinelement. Monteras med gaffelnöckel med liten stålöppning (tjocklek max.  $l_2$ - $l_3$ ).

### Mer information

### Referens

Följer monteringsinstruktioner, monterings exempel och tekniska data.


### Ritning



### Orderinformation

Dimension					SW [mm]	Wdragningsmom för muttern $T_A$ max. [Nm]	Överförbart vridmoment $M$ max. [Nm]	Överförbar axialbelastning $F_a$ max. [kN]	Yttryck axel $p_w$ max. [N/mm <sup>2</sup> ]	Yttryck nav $p_N$ max. [N/mm <sup>2</sup> ]	Navhål $D_1$ H9 [mm]	Axeldiameter $D_2$ h9 [mm]	[g]	Art.nr. 25050.0316
$d_1$	$d_2$	$l_1$	$l_2$	$l_3$										
16	24	28	22	15	27	46	74,2	9,3	109	107	24	16	68	25050.0316

### Tillbehör

	SW [mm]	[g]	Art.nr.
Special gaffel nyckel			
	27	195	25050.0827

## Överensstämmelse

### RoHS-kompatibel

Överensstämmer med direktiv 2011/65/EU och direktiv 2015/863

### Innehåller inte SVHC-ämnen

Inga SVHC-ämnen med mer än 0,1 % w/w - SVHC-lista [REACH] per 27.06.2024.

### Innehåller inte ämnen i proposition 65

Inga Proposition 65-ämnen inkluderade  
<https://www.P65Warnings.ca.gov/>

### Fri från konfliktmineraler

Denna produkt innehåller inga ämnen betecknade som konfliktmineraler" såsom tantal, tenn, guld eller volfram från Demokratiska republiken Kongo eller angränsande länder."