

## Konisk spännsats • med låsmutter

25050.0135



### Produktbeskrivning

Självcentrerande konisk i korrosionssäker design med sexkantsmutter och låsmutter. Monteringsinstruktioner och tekniska data finns på följande sidor.

$T_A$ =Mutterns dragkraft (torque),  $M$ =Överföringstryck,  $F_a$ =Överföringskraft

$p_w$ =Yttryck axel,  $p_N$ =Yttryck centrum

Den koniska spännsatsen kräver 0,03 mm frigång.

Genom att använda konisk spännsats, kan alla axel-nav-leder på maskinelement såsom kuggghjul, remskivor, kammar, spakar mm enkelt och effektivt fastställas.

### Material

#### Ytterdel

- Stål, förzinkat genom galvanisering

#### Innerdel

- Stål, förnicklat

#### Mutter

- Stål, förnicklat

### Montering

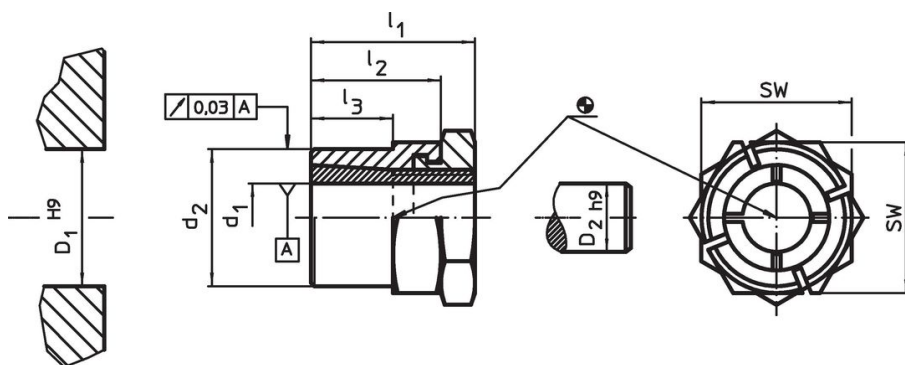
Genom att vara konisk passar alla maskinelement. Monteras med gaffelnöckel med liten stålöppning (tjocklek max.  $l_2$ - $l_3$ ).

### Mer information

### Referens

Följer monteringsinstruktioner, monterings exempel och tekniska data.


### Ritning



### Orderinformation

Dimension					SW	Wdragningsmom för muttern	Överförbart vridmoment	Överförbar axialbelastning	Yttryck axel	Yttryck nav	Navhål	Axeldiameter		Art.nr.
$d_1$	$d_2$	$l_1$	$l_2$	$l_3$										
[mm]					[mm]	[Nm]	[Nm]	[kN]	[N/mm <sup>2</sup> ]	[N/mm <sup>2</sup> ]	[mm]	[mm]	[g]	
35	50	51	38	28	55	490	836	47,8	151	112	50	35	494	25050.0135

### Tillbehör

	SW		Art.nr.
	[mm]	[g]	
<b>Special gaffel nyckel</b>			
	55	1125	25050.0855

## Användningsexempel



## Överensstämmelse

### RoHS-kompatibel

Överensstämmer med direktiv 2011/65/EU och direktiv 2015/863

### Innehåller inte SVHC-ämnen

Inga SVHC-ämnen med mer än 0,1 % w/w - SVHC-lista [REACH] per 27.06.2024.

### Innehåller inte ämnen i proposition 65

Inga Proposition 65-ämnen inkluderade  
<https://www.P65Warnings.ca.gov/>

### Fri från konfliktmineraler

Denna produkt innehåller inga ämnen betecknade som konfliktmineraler" såsom tantal, tenn, guld eller volfram från Demokratiska republiken Kongo eller angränsande länder."