

Konisk spännsats • med låsmutter

25050.0119



Produktbeskrivning

Självcentrerande konisk i korrosionssäker design med sexkantsmutter och låsmutter. Monteringsinstruktioner och tekniska data finns på följande sidor.

T_A =Mutterns dragkraft (torque), M =Överföringstryck, F_a =Överföringskraft

p_w =Yttryck axel, p_N =Yttryck centrum

Den koniska spännsatsen kräver 0,03 mm frigång.

Genom att använda konisk spännsats, kan alla axel-nav-leder på maskinelement såsom kuggghjul, remskivor, kammar, spakar mm enkelt och effektivt fastställas.

Material

Ytterdel

- Stål, förzinkat genom galvanisering

Innerdel

- Stål, förnicklat

Mutter

- Stål, förnicklat

Montering

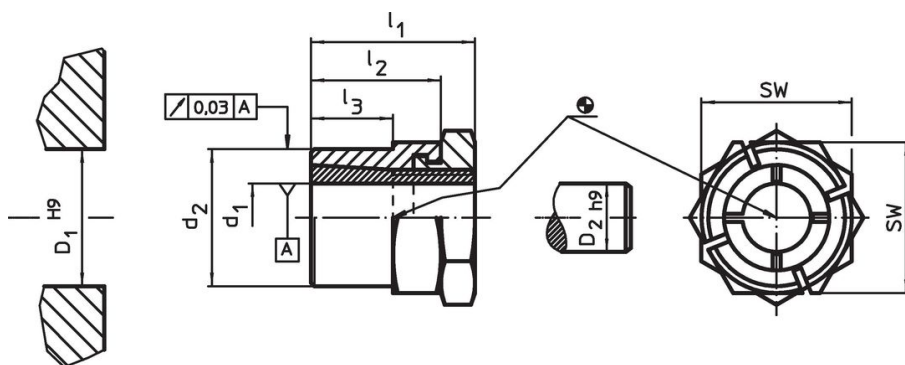
Genom att vara konisk passar alla maskinelement. Monteras med gaffelnöckel med liten stålöppning (tjocklek max. l_2 - l_3).

Mer information

Referens

Följer monteringsinstruktioner, monterings exempel och tekniska data.


Ritning



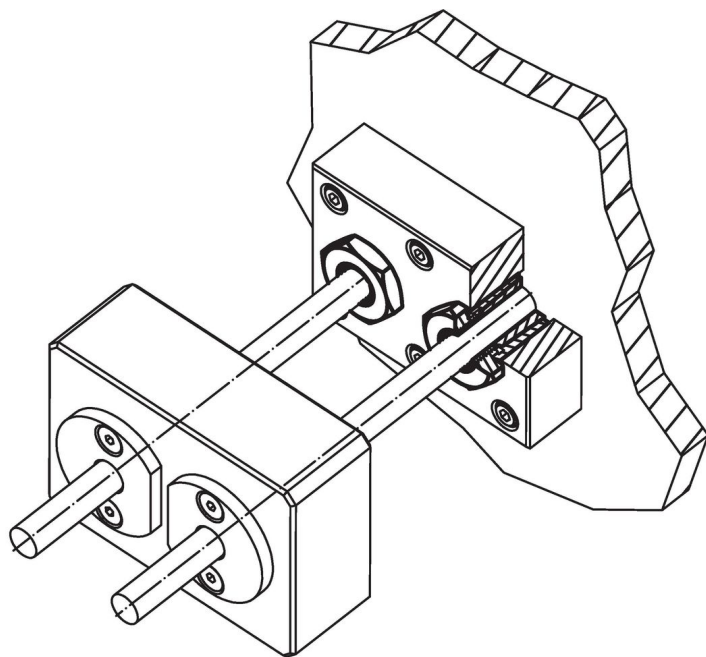
Orderinformation

Dimension					SW	Wdragningsmom för muttern	Överförbart vridmoment	Överförbar axialbelastning	Yttryck axel p_w max.	Yttryck nav p_N max.	Navhål D_1 H_9	Axeldiameter D_2 h_9	[g]	Art.nr.
d_1	d_2	l_1	l_2	l_3										
19	30	36	27	17	36	161	235	24,8	212	145	30	19	169	25050.0119

Tillbehör

	SW [mm]	[g]	Art.nr.
Special gaffel nyckel			
	36	428	25050.0836

Användningsexempel



Överensstämmelse

RoHS-kompatibel

Överensstämmer med direktiv 2011/65/EU och direktiv 2015/863

Innehåller inte SVHC-ämnen

Inga SVHC-ämnen med mer än 0,1 % w/w - SVHC-lista [REACH] per 23.01.2024.

Innehåller inte ämnen i proposition 65

Inga Proposition 65-ämnen inkluderade
<https://www.P65Warnings.ca.gov/>

Fri från konfliktmineraler

Denna produkt innehåller inga ämnen betecknade som konfliktmineraler" såsom tantal, tenn, guld eller volfram från Demokratiska republiken Kongo eller angränsande länder."