

Konisk spänsats • utan låsmutter

25050.0024



Produktbeskrivning

Genom att använda konisk spänsats, kan alla axel-nav-leder på maskinelement såsom kuggjul, kuggjul, remskivor, kammar, spakar mm enkelt och effektivt fastställas.

Självcenterande koniskt utförande i korrosionssäkert utförande. Med sexkantsmutter.

Monteringsinstruktion och tekniska data finns på följande sidor.

T_A =Mutterns dragkraft (torque), M =Överföringstryck, F_a =Överföringskraft

p_w =Yttryck axel, p_N =Yttryck centrum

Den koniska spänsatsen kräver 0,03 mm frigång.

Material

Ytterdel

- Stål, förzinkat genom galvanisering

Innerdel

- Stål, förnicklat

Mutter

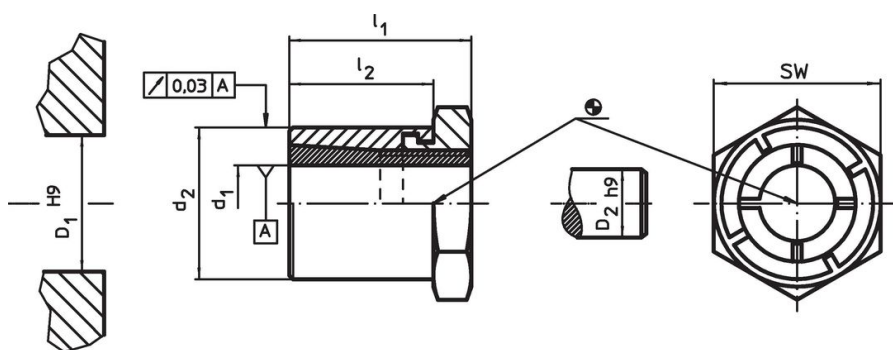
- Stål, förnicklat

Mer information

Referens

Följer monteringsinstruktioner, monterings exempel och tekniska data.


Ritning



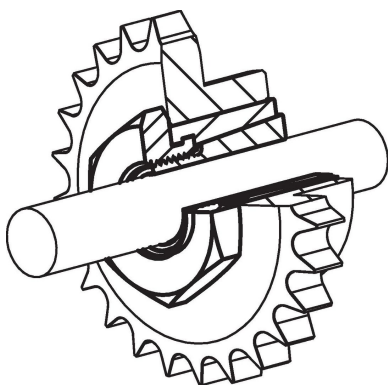
Orderinformation

Dimension				SW	Åtdragningsmoment för muttern	Överförbart vridmoment	Överförbar axialbelastning	Yttryck axel	Yttryck nav	Navhål	Axeldiameter	Art.nr.	
d_1	d_2	l_1	l_2		T_A max.	M max.	F_a max.	p_w max.	p_N max.	D_1 H9	D_2 h9		
[mm]				[mm]	[Nm]	[Nm]	[kN]	[N/mm ²]	[N/mm ²]	[mm]	[mm]	[g]	
24	42	41	30	46	250	381	31,8	180	110	42	24	322	25050.0024

Tillbehör

	SW		Art.nr.
	[mm]	[g]	
Special gaffel nyckel			
	46	610	25050.0846

Användningsexempel



Överensstämmelse

RoHS-kompatibel

Överensstämmer med direktiv 2011/65/EU och direktiv 2015/863

Innehåller inte SVHC-ämnen

Inga SVHC-ämnen med mer än 0,1 % w/w - SVHC-lista [REACH] per 27.06.2024.

Innehåller inte ämnen i proposition 65

Inga Proposition 65-ämnen inkluderade

<https://www.P65Warnings.ca.gov/>

Fri från konfliktmineraler

Denna produkt innehåller inga ämnen betecknade som konfliktmineraler" såsom tantal, tenn, guld eller volfram från Demokratiska republiken Kongo eller angränsande länder."