

## Konisk spänsats • utan låsmutter

25050.0012



### Produktbeskrivning

Genom att använda konisk spänsats, kan alla axel-nav-leder på maskinelement såsom kugghjul, kugghjul, remskivor, kammar, spakar mm enkelt och effektivt fastställas.

Självcenterande koniskt utförande i korrosionssäker utförande. Med sexkantsmutter.

Monteringsinstruktion och tekniska data finns på följande sidor.

$T_A$ =Mutterns dragkraft (torque),  $M$ =Överföringstryck,  $F_a$ =Överföringskraft

$p_w$ =Yttryck axel,  $p_N$ =Yttryck centrum

Den koniska spänsatsen kräver 0,03 mm frigång.

### Material

#### Ytterdel

- Stål, förzinkat genom galvanisering

#### Innerdel

- Stål, förnicklat

#### Mutter

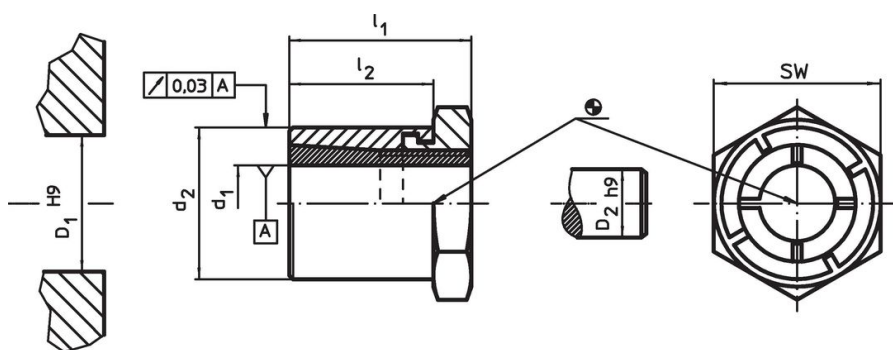
- Stål, förnicklat

### Mer information

#### Referens

Följer monteringsinstruktioner, monterings exempel och tekniska data.


### Ritning



### Orderinformation

Dimension				SW	Åtdragningsmoment för muttern $T_A$ max.	Överförbart vridmoment $M$ max.	Överförbar axialbelastning $F_a$ max.	Yttryck axel $p_w$ max.	Yttryck nav $p_N$ max.	Navhål $D_1$ H9	Axeldiameter $D_2$ h9	Art.nr.	
$d_1$	$d_2$	$l_1$	$l_2$	[mm]									[Nm]
12	22	24	19	22	43,8	65,3	10,9	206	117	22	12	47	25050.0012

### Tillbehör

	SW		Art.nr.
	[mm]	[g]	
Special gaffel nyckel			
	22	195	25050.0822

## Användningsexempel



## Överensstämmelse

### RoHS-kompatibel

Överensstämmer med direktiv 2011/65/EU och direktiv 2015/863

### Innehåller inte SVHC-ämnen

Inga SVHC-ämnen med mer än 0,1 % w/w - SVHC-lista [REACH] per 27.06.2024.

### Innehåller inte ämnen i proposition 65

Inga Proposition 65-ämnen inkluderade

<https://www.P65Warnings.ca.gov/>

### Fri från konfliktmineraler

Denna produkt innehåller inga ämnen betecknade som konfliktmineraler" såsom tantal, tenn, guld eller volfram från Demokratiska republiken Kongo eller angränsande länder."